

# Тема : Поверхні і тіла

## Графічне завдання: Тіла геометричні.

### Мета:

1. Закріплення навичок проєкціювання геометричних тіл та моделей на три площини проєкції.
2. Вивчити побудову простих розрізів в відповідності до вимог Держстандартів.

### Склад завдання:

1. Викреслити комплексне креслення моделі з застосуванням простих розрізів.
2. Побудувати аксонометричну проєкцію моделі з вирізом передньої частини.

### Оформлення завдання:

1. Завдання виконати олівцем на аркуші формату А3.
2. Довгу сторону формату розташувати горизонтально.
3. Викреслити рамку і в правому нижньому куті – основний напис.
4. В тонких лініях по двох заданих проєкціях моделі побудувати третю профільну проєкцію згідно індивідуальних завдань.
5. Виконати необхідні розрізи та оформити їх відповідно до вимог ЕСКД.
6. Викреслити аксонометричну проєкцію (прямокутну ізометричну) моделі з вирізом передньої чверті.
7. Після перевірки навести креслення основною суцільною лінією.
8. Нанести розміри та заповнити основний напис.

### Теоретичний матеріал для виконання побудови геометричних тіл.

## 1. Багатогранники

### 1.1. Призма.

#### 1.1.1. Побудова комплексного креслення правильної прямої багатогранної призми

- 1) Проводимо осьові лінії для виконання комплексного креслення ( $x$ ,  $y$ ,  $z$ ).
- 2) Будуємо коло на площині  $H$ . Ділимо його на необхідну кількість частин (тема: поділ кола на рівні частини).
- 3) Вписуємо рівносторонній багатокутник, та з кожної вершини підіймаємо лінію зв'язку до осі  $OX$ .
- 4) Від кожної точки креслимо вертикальні ребра з урахуванням видимості невидимості суцільною товстою та штриховою лінією, висотою  $h$  мм.
- 5) Між крайніми ребрами по осі  $OX$  та на висоті  $h$  мм проводимо суцільні товсті лінії – це основи призми, що проєцируються в пряму.
- 6) згідно компоновці графічної роботи будуємо постійну пряму під кутом  $45^\circ$  градусів до будь якої з осьових. Або можна використовувати циркуль, тоді допоміжну лінію не проводимо. Переносимо всі точки на верхній та нижній основі та будуємо третю проєкцію.

Після цього викладач задасть вам точку на одній з проєкцій, Вам буде необхідно знайти дві інші проєкції точки. (для знаходження положення точок на комплексному кресленні провести лінії зв'язку).

Приклад: 1

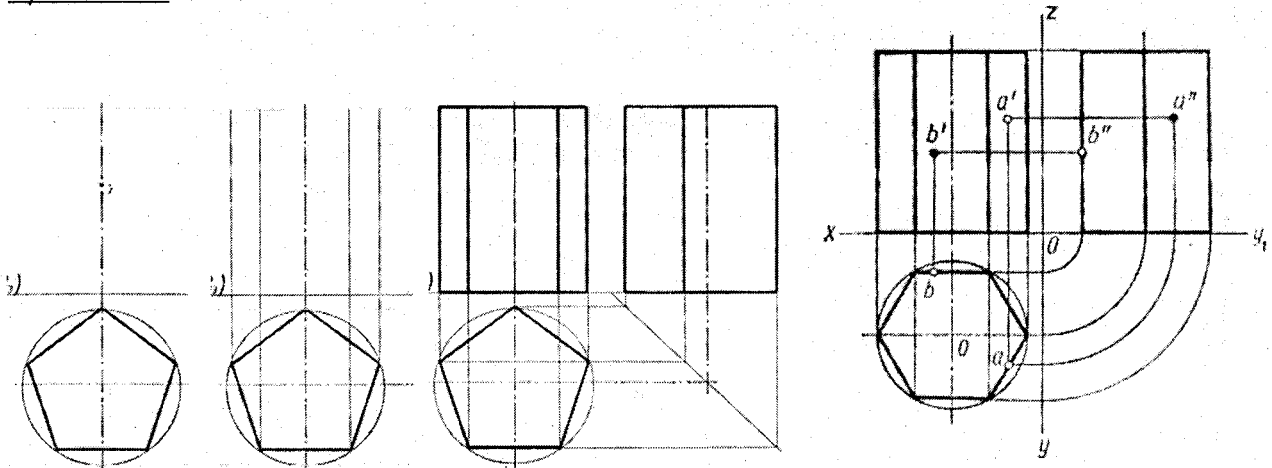


Рисунок 1

**1.1.2. Послідовність виконання багатогранної призми у прямокутній диметричній проєкції.**

1) Побудувати аксонометричні осі (рисунок 2а)

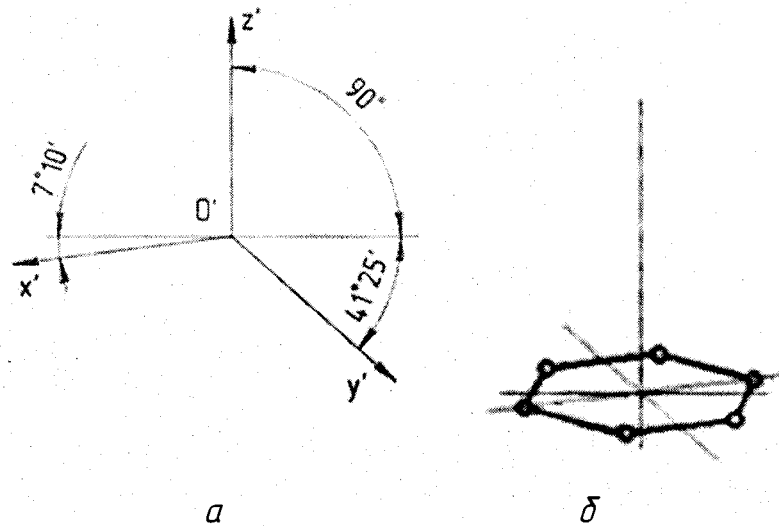


Рисунок 2

2) Виконати побудову основи призми (рисунок 2б): Починаємо побудову з основи призми. Розташовуємо осі так, щоб вісь Z співпадала з центром кола, описаного навколо основ призми. Переносимо розміри з комплексного креслення паралельні осі X один до одного, а розміри, паралельні осі Y вдвічі меншими.

3) З кожної вершини основи провести ребро призми розмір яких дорівнює h мм (рисунок 3)

4) З'єднати вершини верхньої основи. (рисунок 3)

5) Знайти положення заданої точки на об'ємі призми, використавши координати з комплексного креслення.

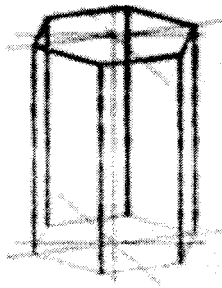


Рисунок 3

## 1.2 Піраміда

### 1.2.1. Комплексного креслення піраміди

1) Будуємо коло на площині  $H$ . Ділимо його на необхідну кількість частин (тема: поділ кола на рівні частини).

2) Вписуємо рівносторонній багатокутник, та з кожної вершини підіймаємо лінію зв'язку до осі  $OX$ .

3) На лінії симетрії піраміди на висоті  $h$  мм від основи ставимо точку  $S_2$ . З'єднуємо з вершиною піраміди вершини багатокутника основи на горизонтальній ( $H$ ) та фронтальній ( $V$ ) проекції з урахуванням видимості невидимості суцільною товстою та штриховою лінією.

4) Для побудови профільної проекції на перетину осьових ліній, що побудовані заздалегідь згідно компоновці графічної роботи будуємо постійну пряму під кутом  $45^\circ$  градусів до будь-якої з осьових. Або можна використовувати циркуль, тоді допоміжну лінію не проводити.

5) Переносимо всі точки на профільну ( $W$ ) площину за допомоги лінії зв'язку та будуємо третю проекцію.

Після цього викладач задасть вам точку на фронтальній проекції ( $m$  а' рисунок 5), Вам буде необхідно знайти дві інші проекції точки ( $a$  – на горизонтальній площині  $H$ , та  $a''$  – на профільній площині  $W$ ).

### Алгоритм знаходження всіх проекцій точки на поверхні піраміди.

1. Визначити, до якої з граней належить точка.

2. Проведіть через задану точку та вершину піраміди пряму. Ви отримаєте точки перетину цієї прямої з ребром основи піраміди ( $m$ ,  $K'$  рисунок 5). Опустіть лінії зв'язку з  $m$ ,  $K'$  на горизонтальну проекцію та з'єднайте отриману  $m$ ,  $K$  з вершиною  $S$  на горизонтальній площині. На отриманій проекції прямої і буде знаходитись горизонтальна проекція заданої точки – опустіть лінію зв'язку на отриману пряму.

3. Третю проекцію будь-якої точки можна отримати опустивши лінії зв'язку – їх перетин дасть положення точки на третій проекції.

Приклад 2

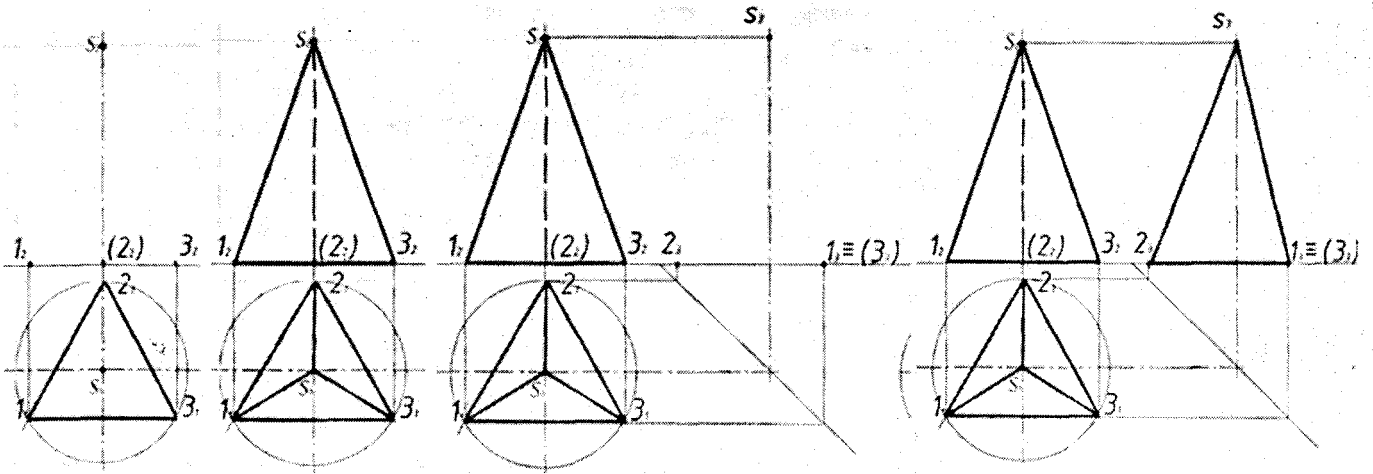


Рисунок 4

Приклад 3

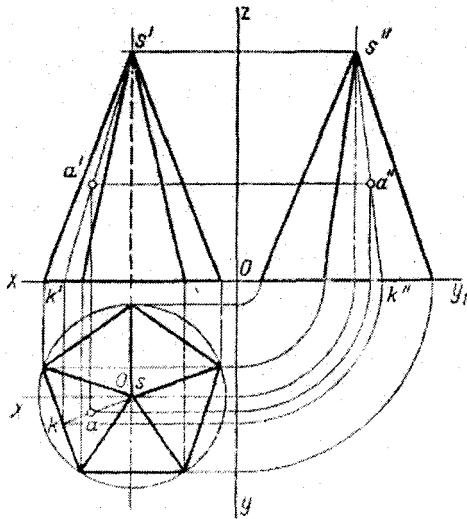


Рисунок 5

**1.2.2** *Послідовність виконання багатогранної піраміди у фронтальній диметричній проєкції.*

1) *Проводимо аксонометричні осі (рисунок 6)*

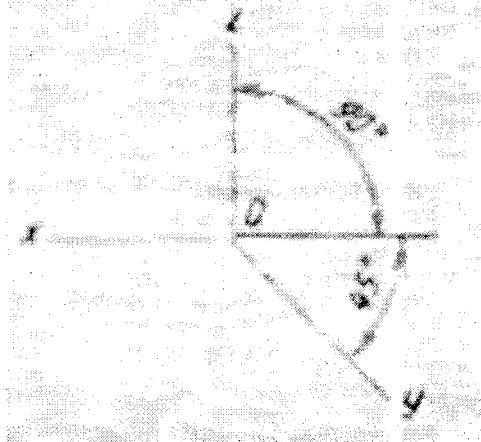


Рисунок 6

2) *Будуємо основу піраміди (рисунок 7)*

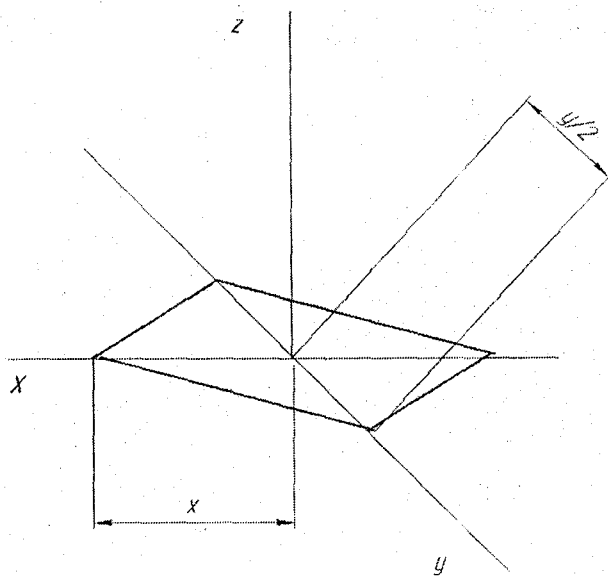


Рисунок 7

3) По осі  $z$  відкладаємо висоту піраміди  $h$

4) З'єднуємо кожну вершину основи з вершиною піраміди з урахуванням видимих та невидимих ребер. (рисунок 8)

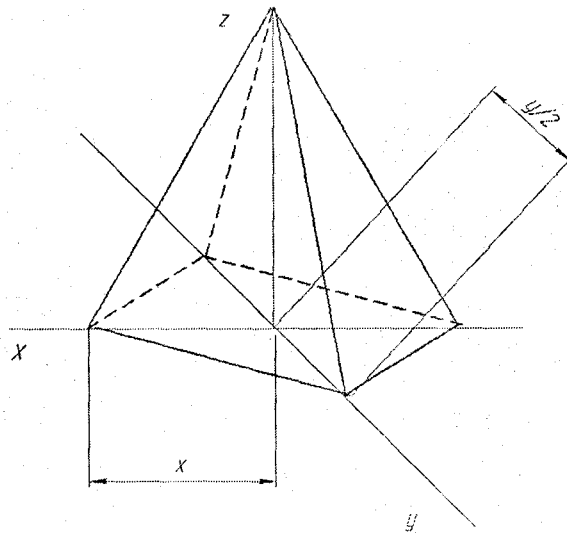
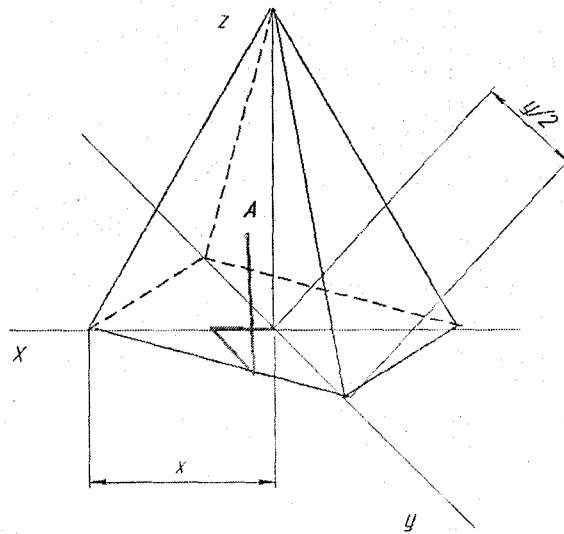


Рисунок 6

5) Визначаємо положення точок на піраміді ви користуючи координати на комплексному кресленні та правила побудови. (прикладі на рисунках 7 а, 7 б )



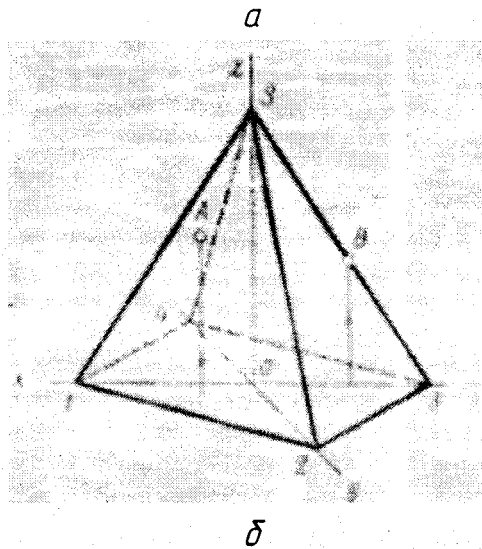


Рисунок 7

## 2. Тіла обертання

### 2.1 Циліндр

#### 2.1.1 Побудова комплексного креслення прямого циліндра.

Побудувати прямий циліндр з висотою  $h$  мм, з колом в основі, діаметром  $d$  мм.

- 1) На площині накреслимо коло діаметром  $d$  мм.
- 2) Підіймаємо лінії зв'язку від точок, розташованих на горизонтальній вісі симетрії на вісь  $OX$
- 3) Від кожної точки креслимо вертикальні твірні суцільною товстою лінією, висотою  $h$  мм.
- 4) Між накресленими твірними по осі  $OX$  та на висоті  $h$  мм проводимо суцільні товсті лінії – це основи циліндра, що проєцируються в пряму.
- 5) Профільна проєкція буде виглядати так само, як і фронтальна і будується за допомоги ліній зв'язку.

Після цього викладач задасть вам точку на фронтальній проєкції. Вам буде необхідно знайти інші проєкції точки.

Ця точка на горизонтальній проєкції буде проєктуватись на горизонтальній проєкції на коло – бо проєкція дічної поверхні співпадає з проєкціями основ. Профільну проєкцію необхідно будувати використовуючи лінії зв'язку.

Видима точка задається без скобок, невидима – в скобках.

Приклад 4

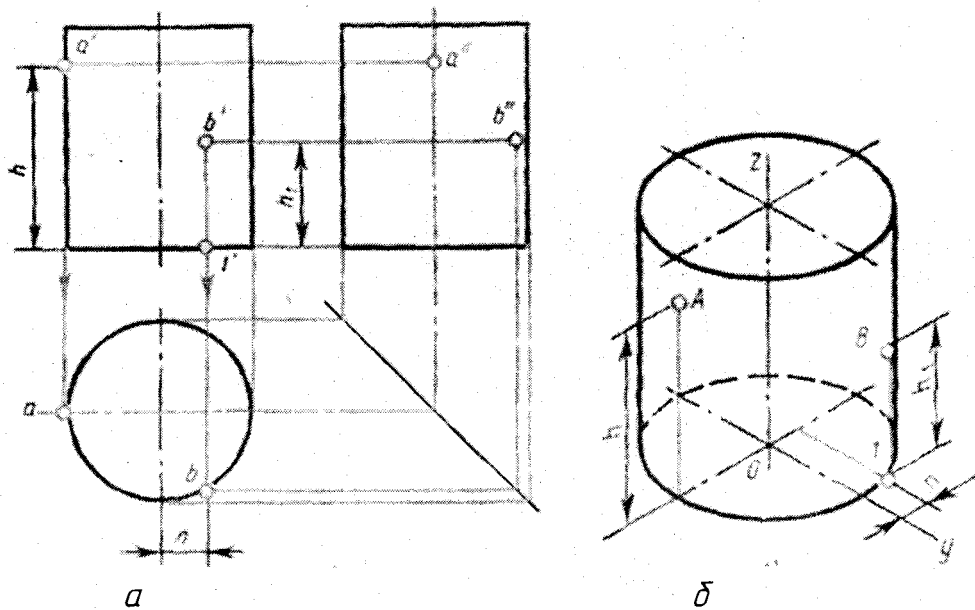


Рисунок 8

**2.1.2. Побудова циліндра в ізометричній проекції:**

- 1) Провести ізометричні осі  $x, y, z$  (рисунок 9)

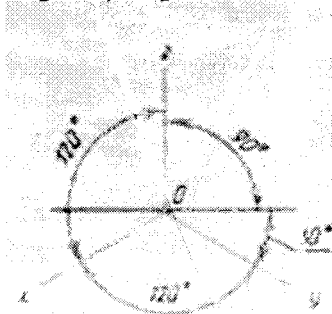


Рисунок 9

- 2) Побудувати нижню та верхню основи циліндра:

Проведено дві взаємно перпендикулярні лінії і відкладено від точки  $O$  розміри великої і малої осей еліпс (рисунок 10 б). Осі еліпса можуть бути розраховані, або знайдені графічно, як на рисунку 10 а

Із точки  $O$  циркулем проведено два кола, діаметри яких дорівнюють великій і малій осям еліпса. У місцях перетину великого кола з вертикальною лінією намічено дві точки 1 і 2, а в місцях перетину малого кола з горизонтальною лінією — точки 3 і 4. Через точки 1 і 3; 1 і 4; 2 і 3; 2 і 4 проведено прямі лінії (рисунок 10 с).

Із центрів 1 і 2 циркулем проведено дві дуги через точки  $C$  і  $D$ , а з центрів 3 і 4 через точки  $A$  і  $B$  проведено дуги, які замикають овал (рисунок 10 д).

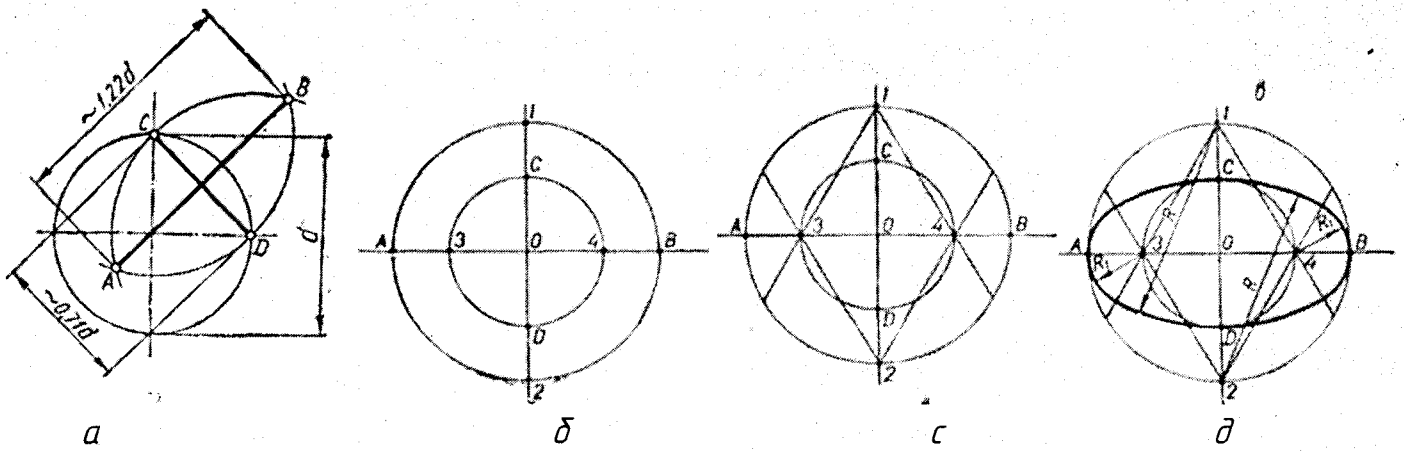


Рисунок 10

3. Провести тверні циліндра (рисунок 11)

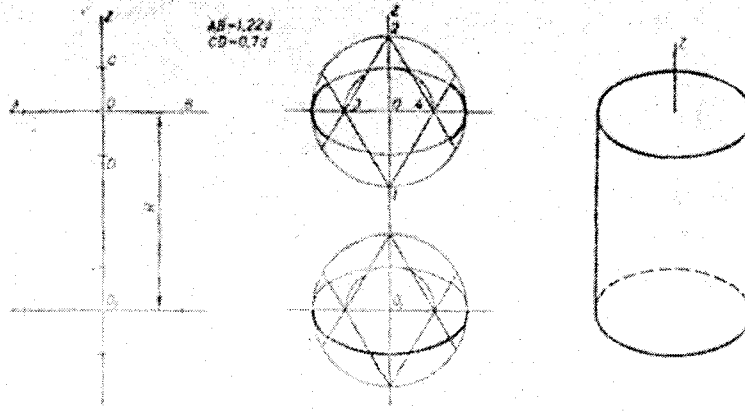


Рисунок 11

4. Видалити з креслення зайві лінії

5. Позначити точку на циліндрі за заданими проєкціями данної точки на комплексному кресленні.

## 2.2. Конус

### 2.2.1. Побудова прямого конуса

Побудувати прямий конус з висотою  $h$  мм, з колом в основі, діаметром  $d$  мм.

1) На площині  $H$  креслимо коло діаметром  $d$  мм.

2) Підіймаємо лінії зв'язку від точок, розташованих на горизонтальній вісі симетрії на вісь  $OX$ , а на осі обертання на висоті  $h$  мм ставимо точку  $S$  – вершину конусу.

3) З'єднаємо всі точки суцільною товстою лінією та отримаємо фронтальну проєкцію конусу. Профільна проєкція буде виглядати так само, як і фронтальна. Профільну проєкцію будуюмо за допомогою лінії зв'язку. Для побудови профільної проєкції можна використовувати допоміжну пряму, яку проводять під кутом  $45$  градусів до будь якої з осей. Або можна використовувати циркуль, тоді допоміжну лінію не проводити.

Після цього викладач задасть точку на одній з проєкцій, Вам буде необхідно знайти інші проєкції точки.

Алгоритм знаходження на поверхні конуса горизонтальної та профільної проєкцій точки за заданою фронтальною.



1. Проведемо твірну через точку – накреслимо лінію, що поєднує вершину конусу  $S'$  з заданою точкою, до перетину з основою. (рисунок 12)
2. Точку перетину перенесемо на горизонтальну проекцію та з'єднаємо її з горизонтальною проекцією вершини конусу  $S$ .
3. На отриману другу проекцію твірної за переносимо лінією зв'язку задану точку.
4. Для побудови профільної проекції використовуємо лінії зв'язку.

Приклад

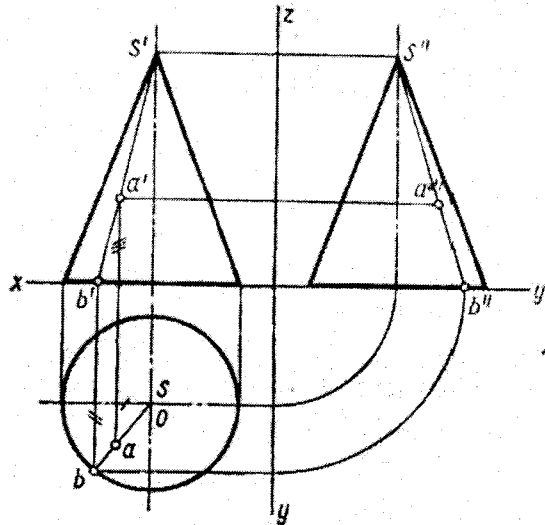


Рисунок 12

**2.2.2. Побудова ізометричної проекції конуса**

- 1) Побудувати основу конуса, (правила побудови такі, як для циліндра)
- 2) Із точки  $O$  по осі  $z$  відкласти висоту конуса
- 3) Провести твірні, які поєднують основу конуса та його вершину
- 4) Видалити з креслення зайві лінії
- 5) Позначити точку на конусі за заданими проекціями заданої точки на комплексному кресленні.

Приклад побудови на рисунку 12

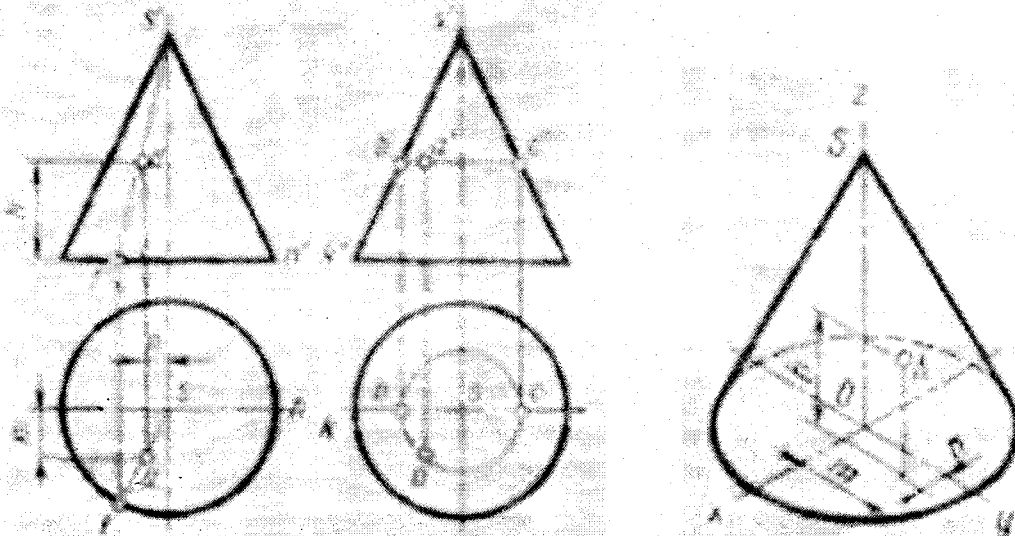


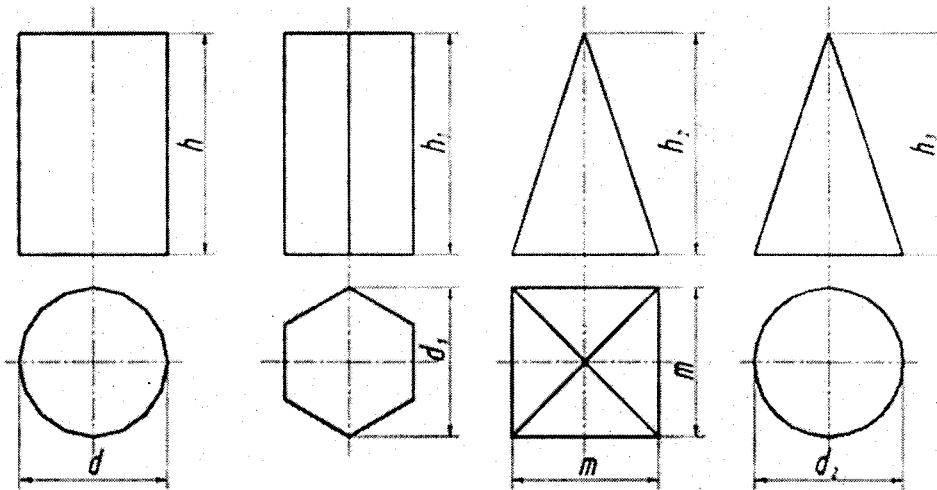
Рисунок 12

## *Література*

- 1. Боголюбов С.К., Воинов А.В. Черчение — М : Высшая школа, 1981*
- 2. Хаскин А.М. Черчение. - К.: Вища шк., 1985.*
- 3. Дружинин Н.С. Черчение. — М: Высшая школа , 1982*
- 4. Баранова Л. А. Основы черчения — М: Высшая школа, 1982*
- 5. Хаскин А.М. Креслення — К: Вища школа, 1976*

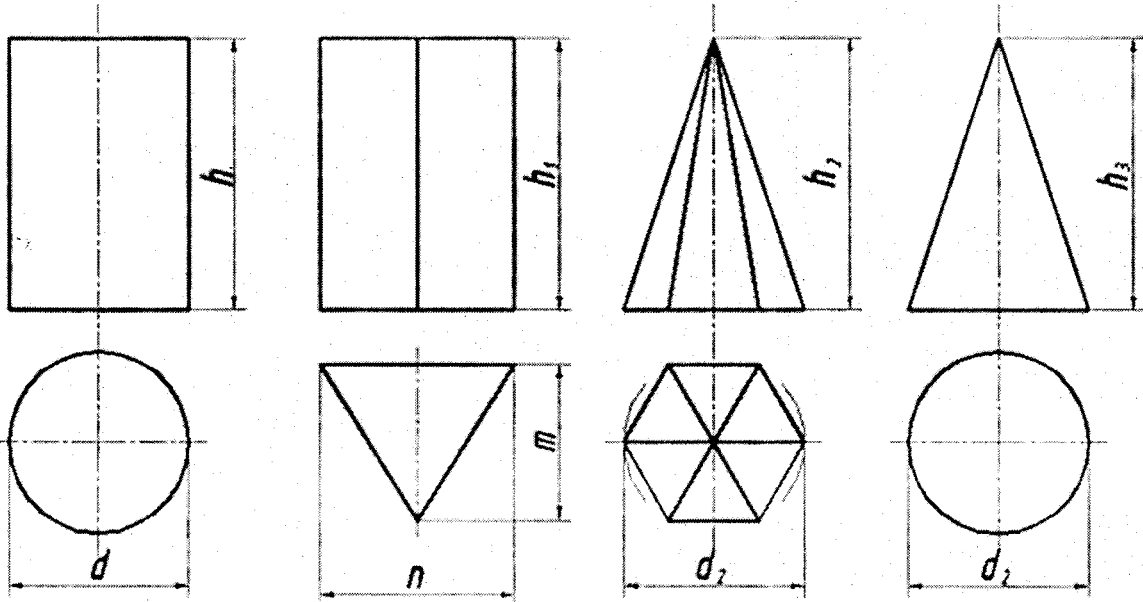
**ДОДАТОК**  
Індивідуальні завдання

Варіант 1-4



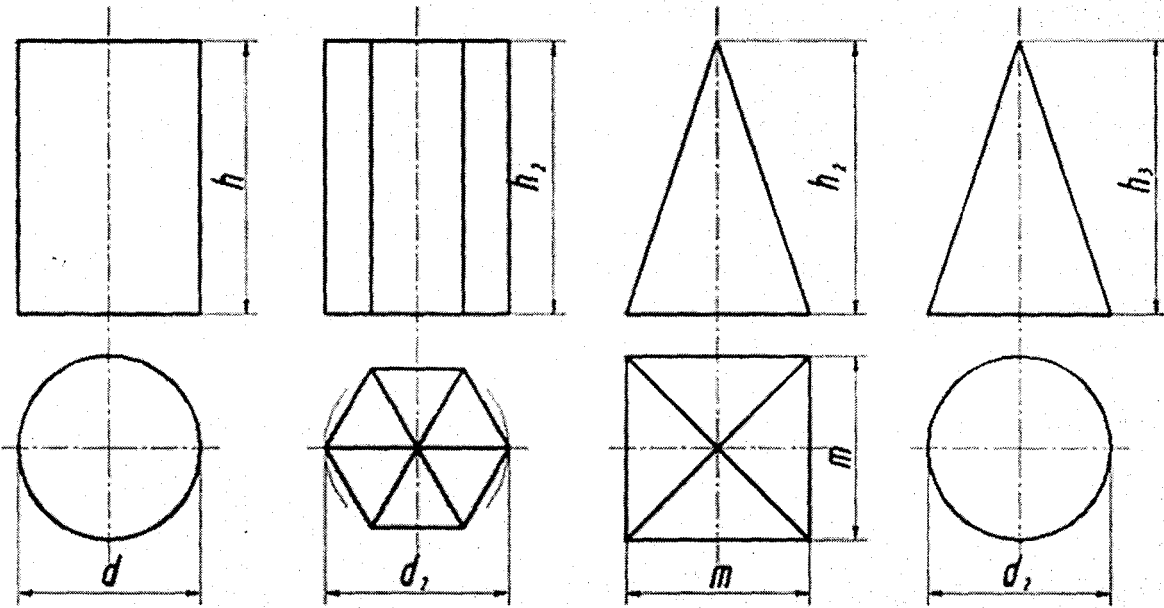
№ варіанта	Размеры, мм							
	$d$	$d_1$	$d_2$	$m$	$h$	$h_1$	$h_2$	$h_3$
1	2	3	4	5	6	7	8	9
2	40	50	40	40	50	60	60	60
3	40	40	40	50	70	60	60	70
4	50	40	50	40	70	60	70	60

Вариант 5-7



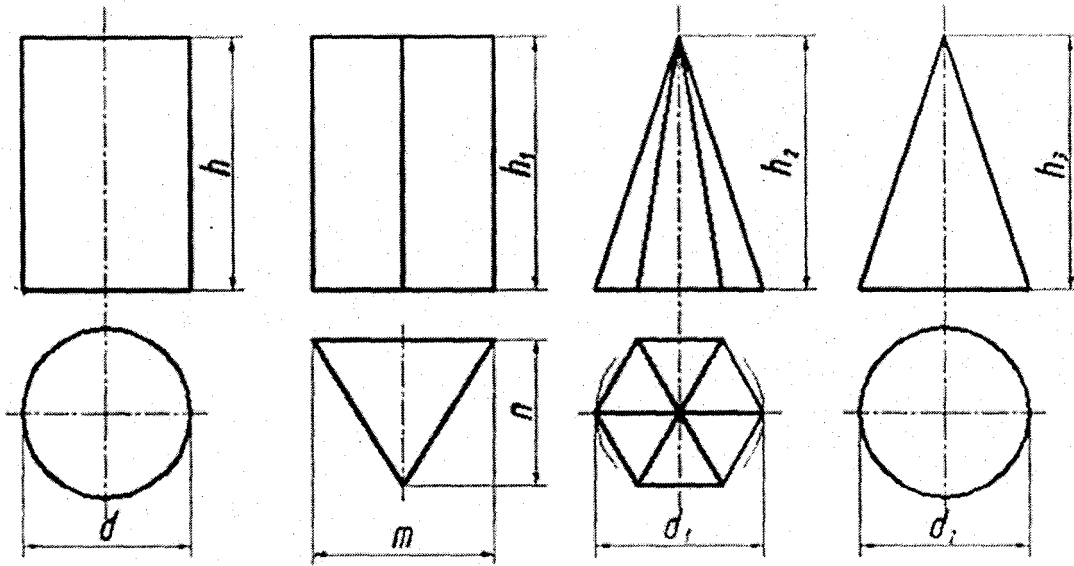
№ варианта	Размеры, мм								
	d	d <sub>1</sub>	d <sub>2</sub>	h	h <sub>1</sub>	h <sub>2</sub>	h <sub>3</sub>	n	m
5	50	40	60	50	60	55	75	60	60
6	60	60	60	70	70	70	70	50	50
7	60	60	50	60	50	70	60	60	60

Вариант 8-10



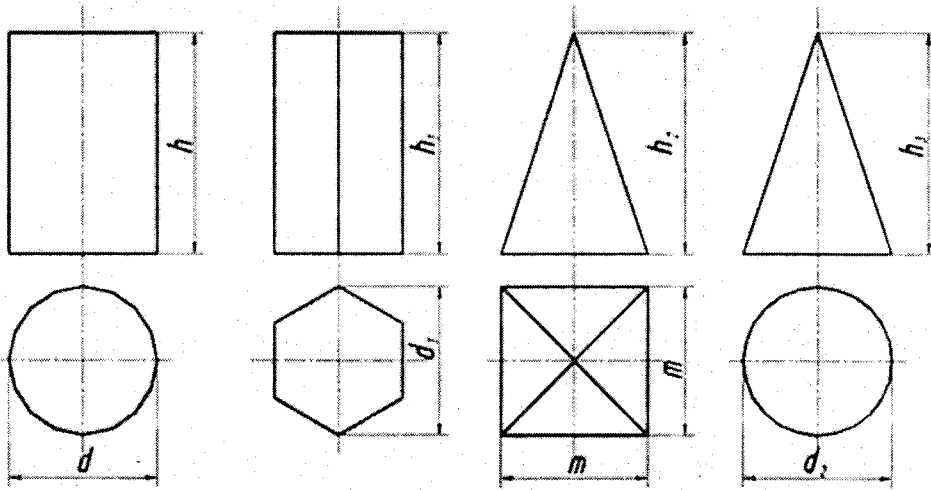
№ варианта	Размеры, мм								
	d	d <sub>1</sub>	d <sub>2</sub>	n	m	h	h <sub>1</sub>	h <sub>2</sub>	h <sub>3</sub>
8	45	45	45	38	14	60	60	50	60
9	50	45	46	38	14	60	60	70	50
10	46	50	52	38	14	60	50	50	70

Вариант 11-13



№ варианта	Размеры, мм								
	d	d <sub>1</sub>	d <sub>2</sub>	n	m	h	h <sub>1</sub>	h <sub>2</sub>	h <sub>3</sub>
11	50	48	50	40	14	55	65	60	60
12	40	40	52	38	14	55	60	50	60
13	45	45	50	40	14	60	65	60	50

Вариант 14-17



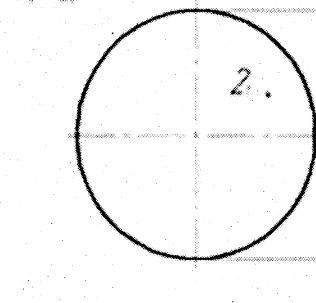
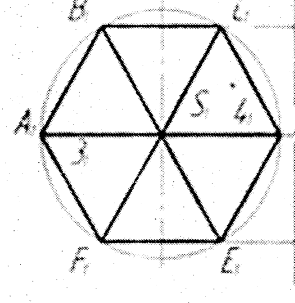
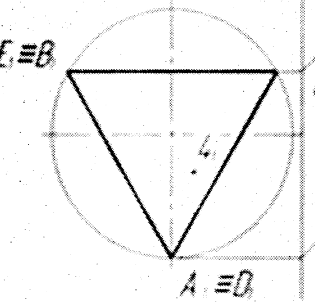
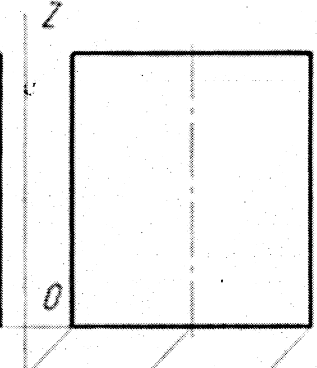
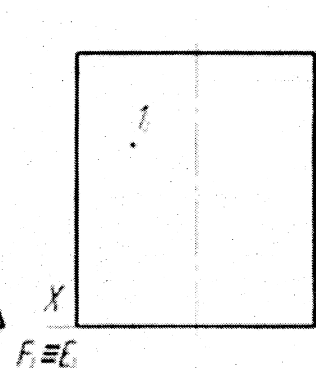
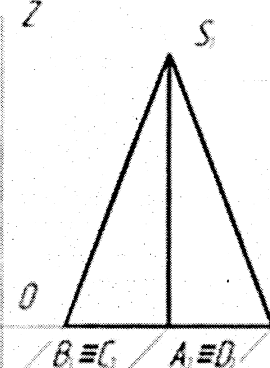
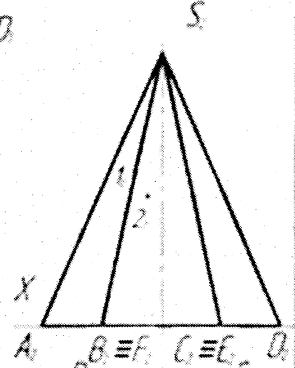
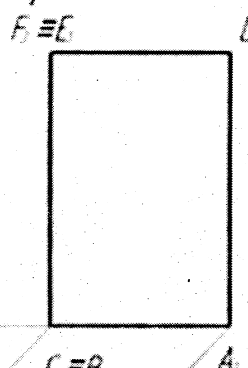
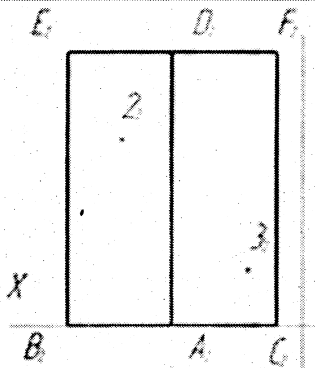
№ варианта	Размеры, мм							
	d	d <sub>1</sub>	d <sub>2</sub>	m	h	h <sub>1</sub>	h <sub>2</sub>	h <sub>3</sub>
14	2	3	4	5	6	7	8	9
15	45	45	45	45	50	60	60	70
16	50	45	45	45	60	70	70	60
17	50	40	45	36	60	70	50	65

7 n d Jd

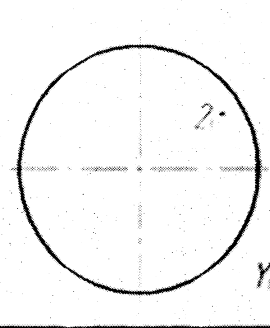
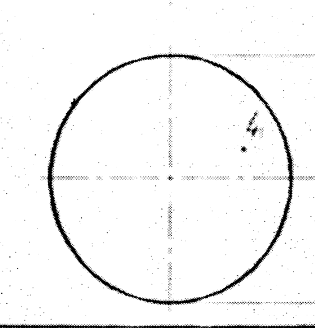
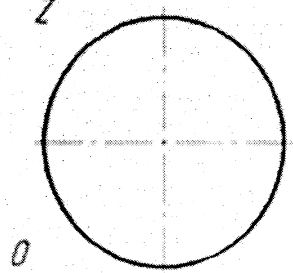
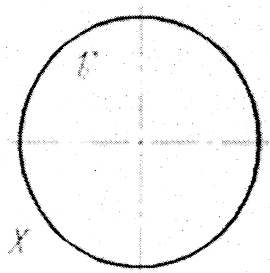
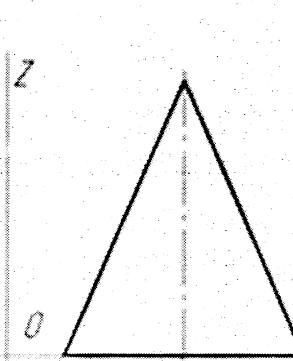
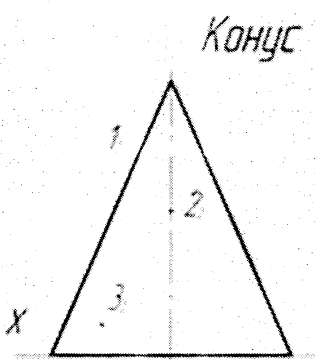
Призма

Пирамида

Цилиндр



Шар



№	Имя	Фамилия	Год	Дата	Лист	Листов	Итого
							11
Геометрические тела					Лист	Листов	1