

Тема: З'єднання та передачі.

Завдання №

«З'єднання різьбові»

Мета:

1. Вивчити зображення та позначення різьб за ГОСТ 2.311-68 .
2. Вивчити зображення та позначення різьбових з'єднань за допомогою болтів.

Склад завдання:

1. Викреслити з'єднання деталей болтом.

Оформлення завдання:

1. Завдання виконати олівцем на аркуші формату А3 (варіанти завдань надані в додатку А).
2. Лист розташувати довгою стороною вертикально або горизонтально.
3. Виконати рамку та основний напис.
4. Накреслити два зображення різьбового з'єднання (вигляд зверху та фронтальний розріз), попередньо зробивши розрахунки за формулами.
5. Нанести номери позицій виробів,що входять в складальне креслення.
6. Специфікацію виконати на окремому стандартному бланку.
7. Нанести слідуєчі розміри:
 - товщину скріплених деталей;
 - діаметр болта;
 - довжину нарізаної частини;
 - розмір «під ключ».
8. Заповнити основний напис.

Література:

1. Конспект лекцій
2. Методичні розробки «Графічні оформлення креслень та геометричні побудови»
3. Боголюбов С.К., Воинов А.В. «Черчение» М. 1982 с. 166-169

Зразок заповнення основного напису

| | | | | | | | | |
|----------|---------|-----------|-------|------|--------------------|----------|----------|---------|
| | | | | | ГР.ГБ.184.04.00.08 | | | |
| Изм. | Лист | № док.им. | Подп. | Дата | Болтове з'єднання | Лит. | Масса | Масштаб |
| Разраб. | Иванько | | | | | | | 1:1 |
| Пров. | Пашенко | | | | | Лист | Листов 1 | |
| Т.контр. | | | | | | ГБ17 1/9 | | |
| Н.контр. | | | | | | | | |
| Утв. | | | | | | | | |

КОРОТКІ ТЕОРЕТИЧНІ ВІДОМОСТІ

Різьбові з'єднання

Для з'єднання технічних виробів застосовуються стандартні кріпильні різьбові деталі: болти, гвинти, шпильки, гайки (рис. 11.1).

Всі кріпильні різьбові деталі виконуються з метричною різьбою і виготовляються за стандартами, що встановлюють вимоги до матеріалу, покриття й до інших умов їх виготовлення. Різьбові кріпильні деталі, як правило, мають метричну різьбу з великим кроком, рідше із дрібним кроком.

З'єднання болтове

Деталі цього з'єднання – болт, гайку і шайбу – показано на рисунку 11.2. Болт – це стержень, який має головку на одному кінці та різьбу на іншому. Дві деталі з гладким отвором, які з'єднуються, затискають між головкою болта і гайкою, нагвинчуючи на різьбу гайку (рис. 11.3). Іноді під гайку підкладають шайбу – диск з циліндричним отвором у центрі.

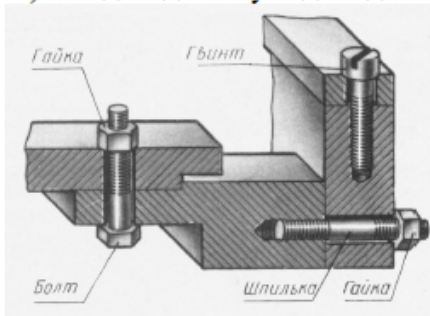


Рис. 11.1

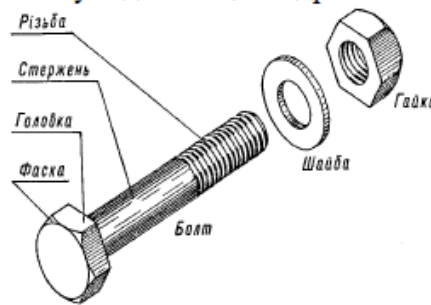


Рис. 11.2

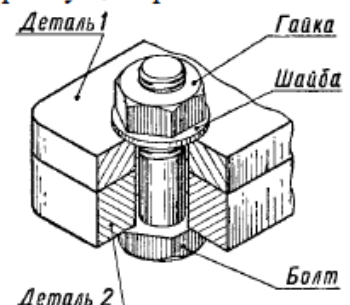


Рис. 11.3

Параметри болтового з'єднання. Робоча довжина болта l (рис. 11.4) розраховується за формулою:

$$l = b_1 + b_2 + S_w + H_2 + k \text{ (мм)},$$

або за спрощеною формулою:

$$l = 1,3d + b_1 + b_2, \dots,$$

де d – діаметр різьби; b_1 і b_2 – товщина деталей, які з'єднуються; S_w – висота шайби; H_2 – висота гайки; k – запас різьби на виході, що включає висоту фаски, $k = 0,5d$.

Після обчислення робоча довжина болта l заокруглюється до найближчого стандартного значення із ряду: 10, 12, 14, 16, 20, 25, 30, 35, 40, 45, 50, 55, 60, 65, 70, 75, 80, 90, 100, 110, 120, 130, 140, 150.

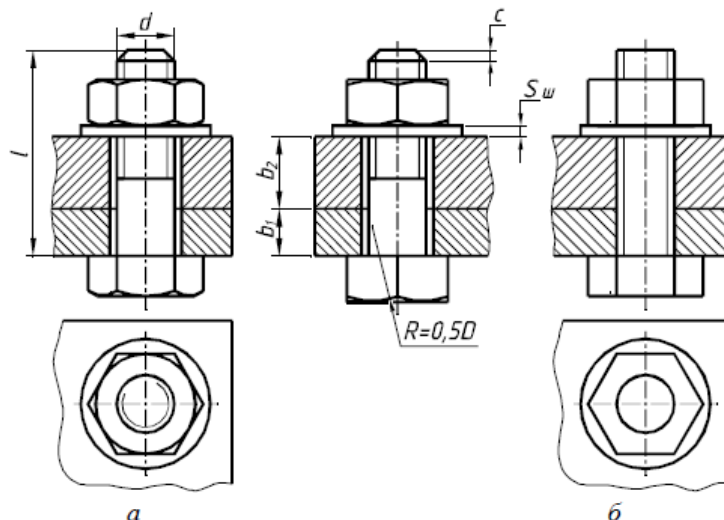


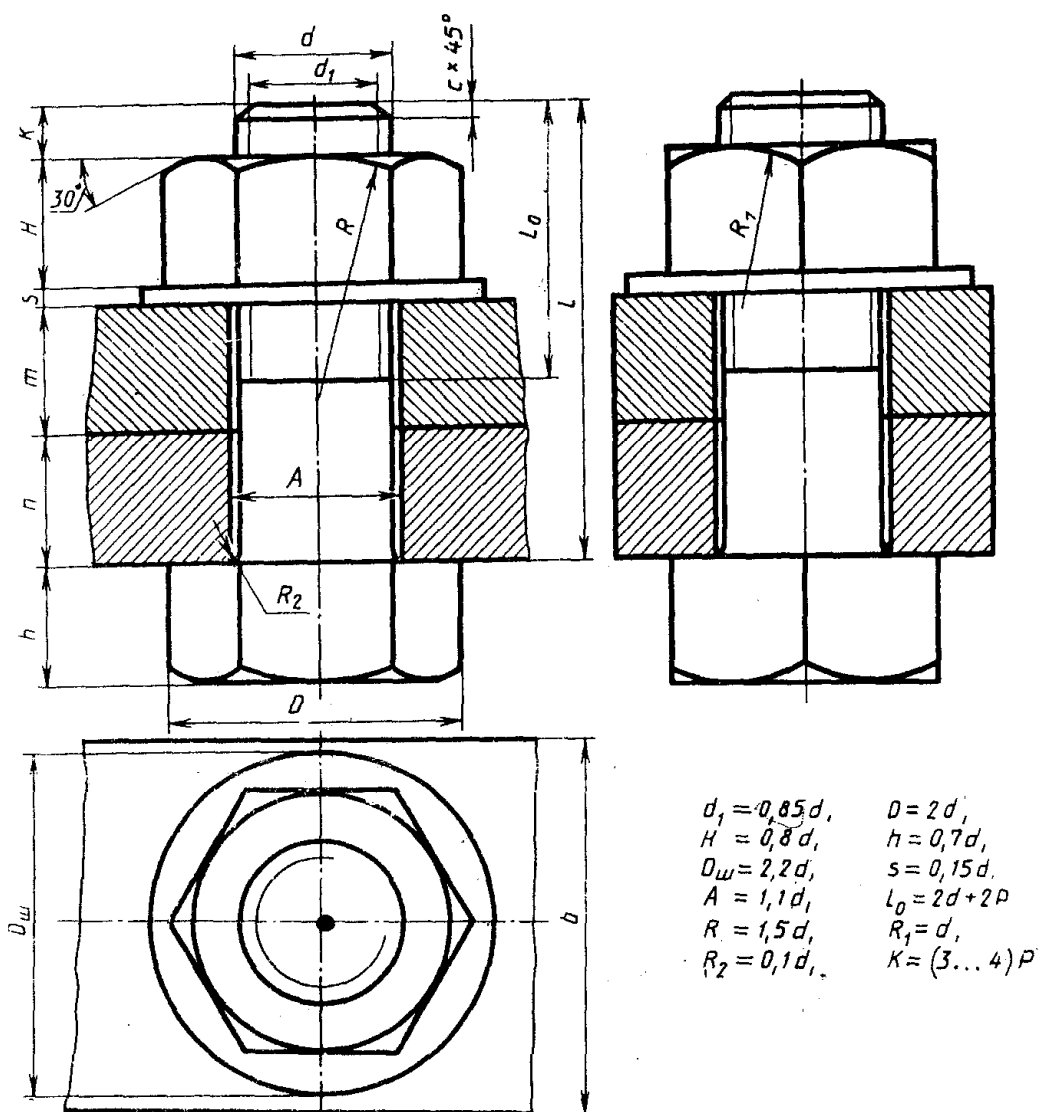
Рис. 11.4 – Болтове з'єднання; а – повне зображення, б – спрощене зображення

При викреслюванні болтового з'єднання на складальному кресленні, зокрема спрощеного зображення, допускається деякі табличні розміри замінювати розрахунковими. Розміри, за якими креслять елементи болтового з'єднання, підраховують залежно від зовнішнього діаметра різьби d за формулами, які наведені у таблиці 11.1.

Таблиця 11.1 – Формули для розрахунку розмірів болтів і гайок

| | |
|---|---------------------------|
| Внутрішній діаметр різьби | $d_1 = 0,85d$; |
| Діаметр описаного кола головки болта, або гайки | $D = 2d$; |
| Висота головки болта | $H = 0,7d$; |
| Висота гайки | $H_T = 0,8d$ |
| Довжина різьбової частини болта | $l_0 = 2d + 6$ |
| Діаметр фаски головки болта | $D_1 = 1,73d \sim S$ |
| Висота фаски | $c = 0,15d$ |
| Зовнішній діаметр шайби | $D_{ш} = 2,2d$ |
| Внутрішній діаметр шайби | $d_{ш} = 1,1d$ |
| Товщина шайби | $S_{ш} = 0,15d$ |
| Діаметр отвору в деталях | $d_o = 1,1d$ |
| Радіуси закруглень | R визначаються графічно |

Додаток А Варіанти завдань та дані для розрахунків Болтове з'єднання



| варіант | d (мм) | n(мм) | m (мм) | c (мм) |
|---------|--------|-------|--------|--------|
| 1 | 16 | 25 | 30 | 2 |
| 2 | 20 | 18 | 30 | 2.5 |
| 3 | 16 | 25 | 25 | 2 |
| 4 | 24 | 16 | 40 | 2.5 |
| 5 | 30 | 20 | 35 | 2.5 |
| 6 | 24 | 20 | 40 | 2.5 |
| 7 | 20 | 15 | 40 | 2.5 |
| 8 | 16 | 25 | 30 | 2 |
| 9 | 24 | 24 | 45 | 2.5 |
| 10 | 20 | 30 | 25 | 2.5 |
| 11 | 16 | 15 | 20 | 2 |
| 12 | 20 | 16 | 30 | 2.5 |
| 13 | 24 | 18 | 40 | 2.5 |
| 14 | 30 | 24 | 40 | 2.5 |
| 15 | 16 | 20 | 30 | 2 |