

Тема: Креслення загального вигляду. Складальне креслення.

Завдання №

«Складальне креслення вузла»

Мета:

1. Навчитися викреслювати складальне креслення вузла, застосовуючи умовності та спрощення.
2. Навчитися правильно наносити поєднувальні розміри.

Склад завдання:

1. Виконати складальне креслення вузла та скласти специфікацію. (Варіант завдання в Додатку А)

Оформлення завдання:

1. Вибрати необхідний формат та його розташування (горизонтально або вертикально).
2. Вибрати необхідний масштаб зображення.
3. Накреслити рамку та основний напис.
4. Виконуючи креслення, побудову починати з корпусної деталі і закінчити найдрібнішими.
5. Застосувати умовності та спрощення, які дозволяються на машинобудівному кресленні.
6. Нанести розміри: габаритні, приєднувальні, установочні.
7. Нанести номери позицій виробів, що входять в складальне креслення.
8. Скласти специфікацію у відповідності з вимогами стандарту.
9. Заповнити основний напис.

Література:

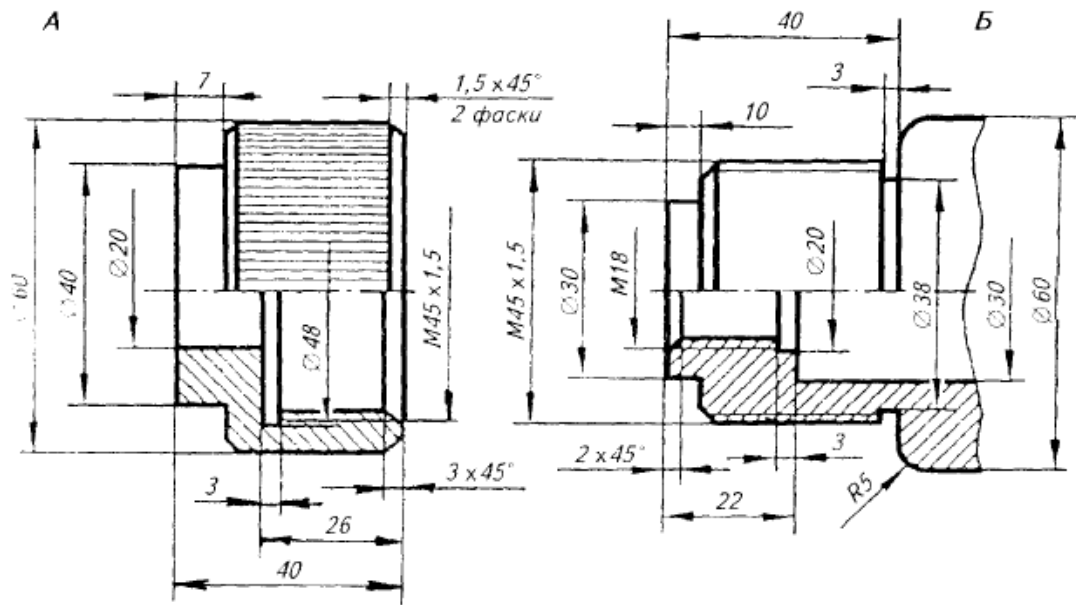
1. Конспект лекцій
2. **Боголюбов С.К., Воинов А.В. «Черчение» М. 1982 с.240- 262**

Зразок заповнення основного напису

					ГР.ГП.184.02.00.09		
Изм.	Лист	№ докум.	Подп.	Дата	Лит.	Масса	Масштаб
Разраб.	Иванько						1:1
Пров.	Пашенко						
Т.контр.					Лист	Листов	1
Н.контр.					ГП 17 1/9		
Утв.							

ДОДАТОК А

1



2

