

Тема: Креслення загального вигляду. Складальне креслення.

Завдання №

«Складальне креслення вузла»

Мета:

1. Навчитися викреслювати складальне креслення вузла, застосовуючи умовності та спрощення.
2. Навчитися правильно наносити поєднувальні розміри.

Склад завдання:

1. Виконати складальне креслення вузла та скласти специфікацію. (Варіант завдання в Додатку А)

Оформлення завдання:

1. Вибрати необхідний формат та його розташування (горизонтально або вертикально).
2. Вибрати необхідний масштаб зображення.
3. Накреслити рамку та основний напис.
4. Виконуючи креслення, побудову починати з корпусної деталі і закінчити найдрібнішими.
5. Застосувати умовності та спрощення, які дозволяються на машинобудівному кресленні.
6. Нанести розміри: габаритні, приєднувальні, установочні.
7. Нанести номери позицій виробів, що входять в складальне креслення.
8. Скласти специфікацію у відповідності з вимогами стандарту.
9. Заповнити основний напис.

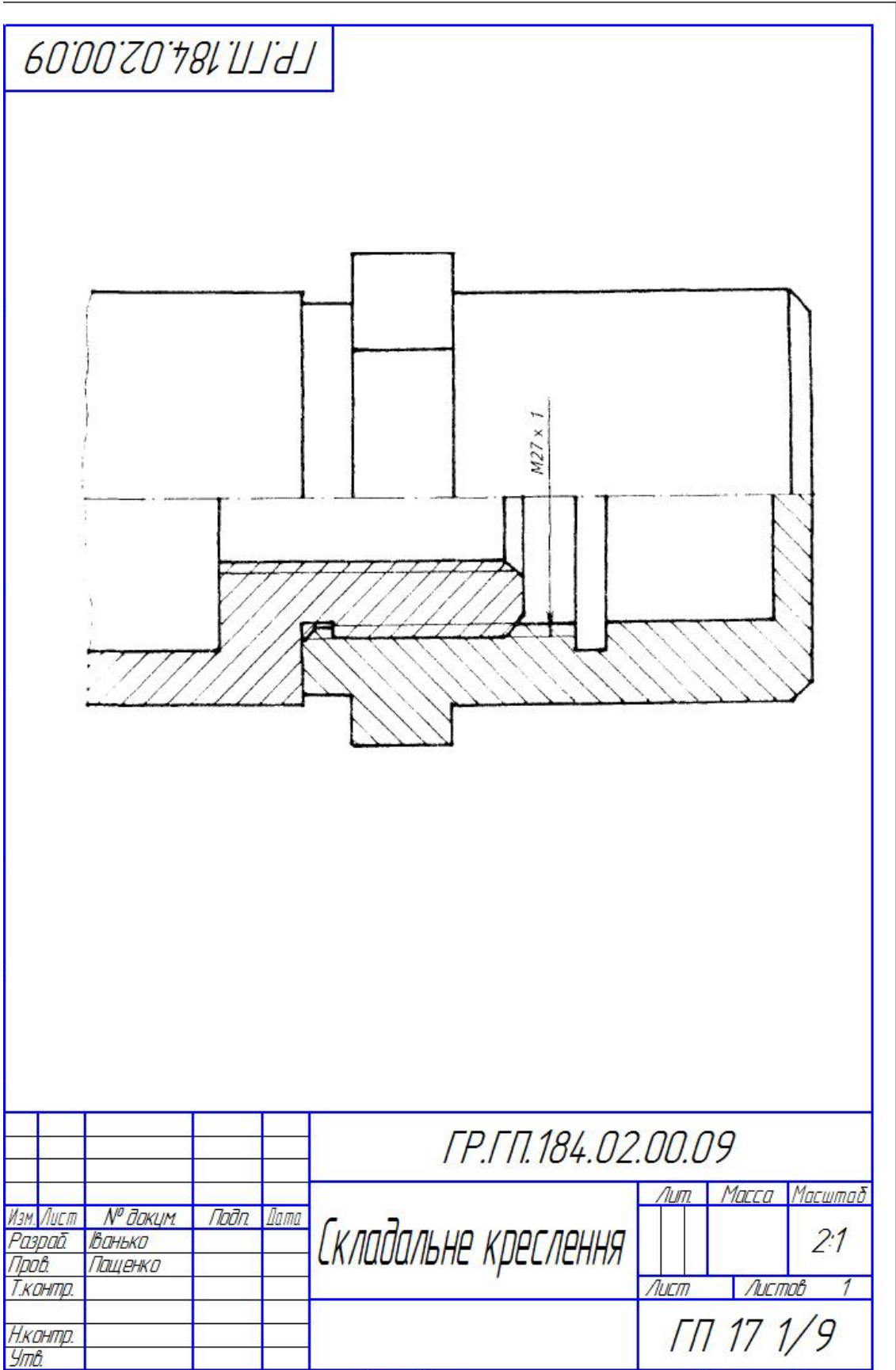
Література:

1. Конспект лекцій
2. **Боголюбов С.К., Воинов А.В. «Черчение» М. 1982 с.240- 262**

Зразок заповнення основного напису

					<i>ГР.ГП.184.02.00.09</i>		
<i>Изм.</i>	<i>Лист</i>	<i>№ докум.</i>	<i>Подп.</i>	<i>Дата</i>	<i>Лит.</i>	<i>Масса</i>	<i>Масштаб</i>
<i>Разраб.</i>	<i>Иванько</i>						<i>1:1</i>
<i>Пров.</i>	<i>Пашенко</i>						
<i>Т.контр.</i>					<i>Лист</i>	<i>Листов</i>	<i>1</i>
<i>Н.контр.</i>					<i>ГП 17 1/9</i>		
<i>Утв.</i>							

Приклад виконаного з'єднання двох деталей.

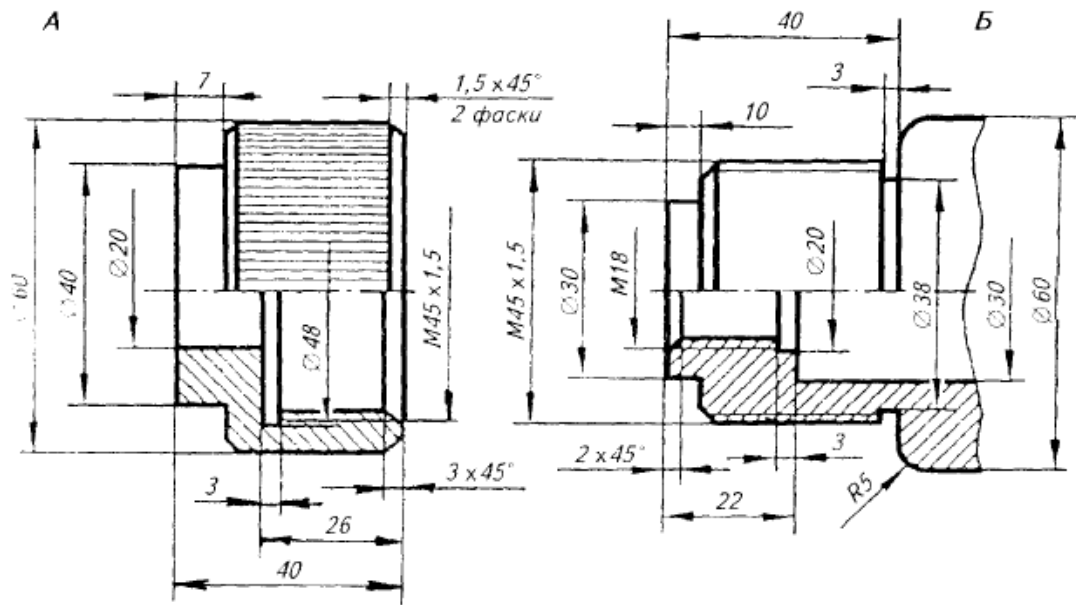


Форм.	Зона	Позн.	Позначення	Назва	Кільк.	Прим.																																
				<u>Документація</u>																																		
A4			РК 42.078 170.000 СБ	Складальне креслення																																		
				<u>Деталі</u>																																		
A4	1		РК 42.078 170.001	Півкорпус	1																																	
A4	2		РК 42.078 856.002	Втулка	1																																	
<table border="1"> <tr> <td>Змін</td> <td>Арк.</td> <td>№ докумен.</td> <td>Підпис</td> <td>Дата</td> </tr> <tr><td> </td><td> </td><td> </td><td> </td><td> </td></tr> <tr><td> </td><td> </td><td> </td><td> </td><td> </td></tr> <tr><td> </td><td> </td><td> </td><td> </td><td> </td></tr> <tr><td> </td><td> </td><td> </td><td> </td><td> </td></tr> <tr><td> </td><td> </td><td> </td><td> </td><td> </td></tr> </table>					Змін	Арк.	№ докумен.	Підпис	Дата																										РК 42.078 170.000			
Змін	Арк.	№ докумен.	Підпис	Дата																																		
<table border="1"> <tr> <td>Розроб.</td> <td></td> <td></td> <td></td> <td></td> <td>Літера</td> <td>Арк.</td> <td>Аркушів</td> </tr> <tr> <td>Перев.</td> <td></td> <td></td> <td></td> <td></td> <td></td> <td></td> <td>1</td> </tr> <tr> <td>Т.контр.</td> <td></td> <td></td> <td></td> <td></td> <td colspan="3" rowspan="3">Півкорпус</td> </tr> <tr> <td>Н.контр.</td> <td></td> <td></td> <td></td> </tr> <tr> <td>Затв.</td> <td></td> <td></td> <td></td> </tr> </table>					Розроб.					Літера	Арк.	Аркушів	Перев.							1	Т.контр.					Півкорпус			Н.контр.				Затв.					
Розроб.					Літера	Арк.	Аркушів																															
Перев.							1																															
Т.контр.					Півкорпус																																	
Н.контр.																																						
Затв.																																						

Примітка: Шифр в основному напису заповнити згідно свого варіанту та спеціальності. Назва роботи в основному запису специфікації повинна відповідати назві на креслені, а саме «Складальне креслення» .

ДОДАТОК А

1



2

