

Тема: СКЛАДНІ РОЗРІЗИ

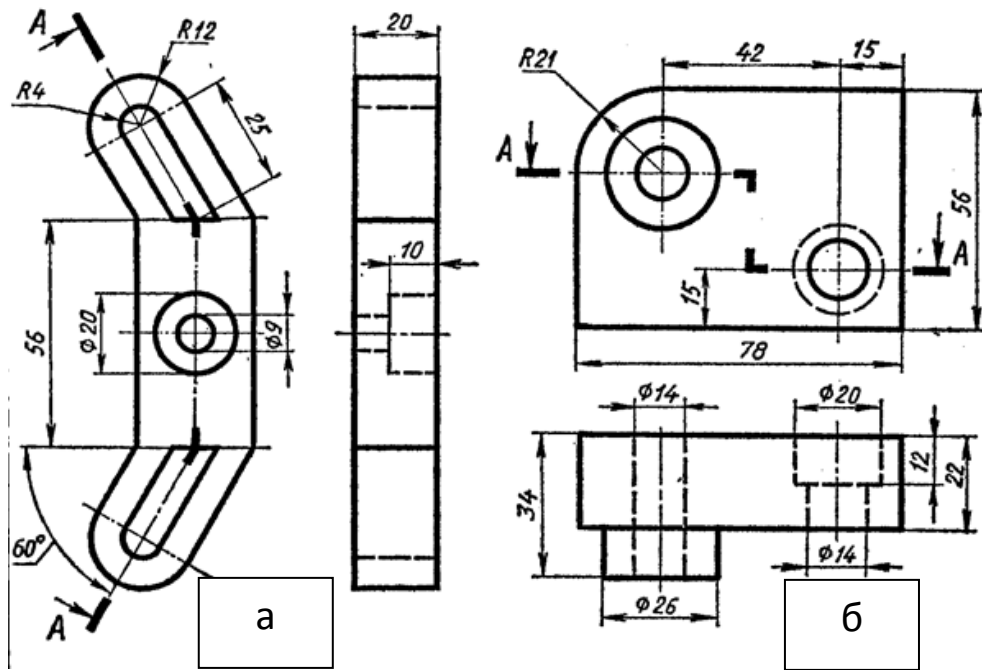
Склад завдання:

Виконати ступінчастий та ломаний розрізи. Для цього необхідно:

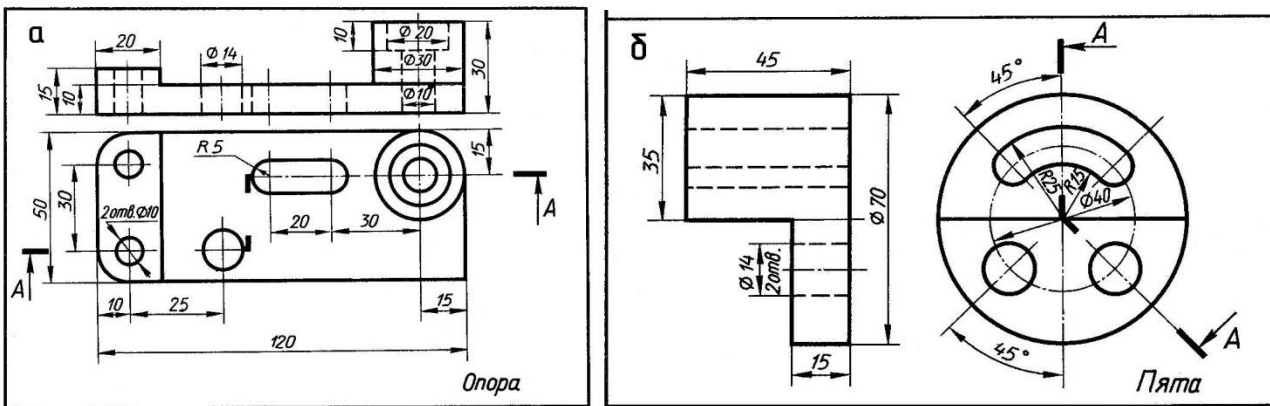
- Замінити один з видів (згідно варіанту) розрізом А-А.

ВАРІАНТИ ЗАВДАНЬ

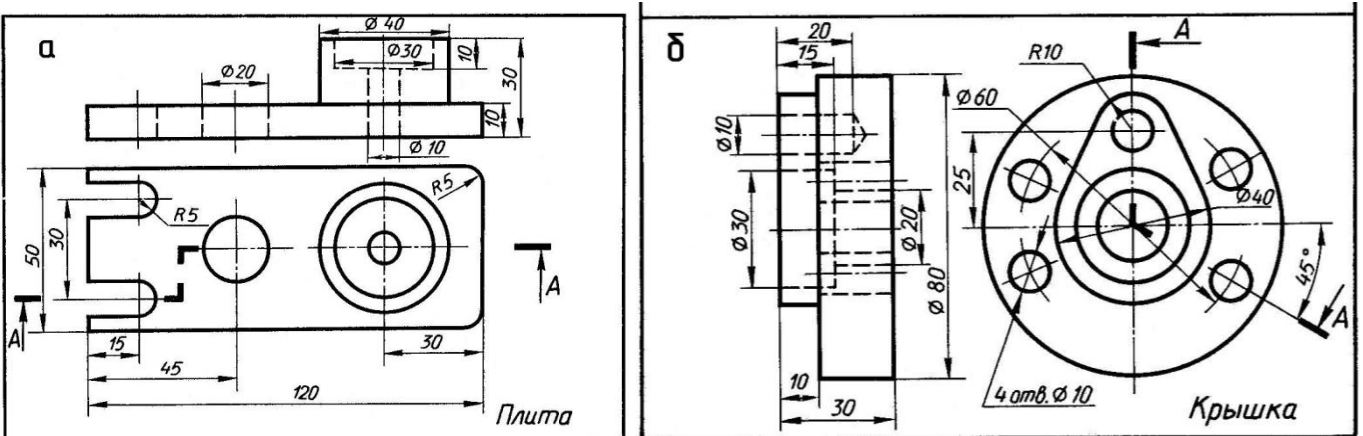
Варіант 1



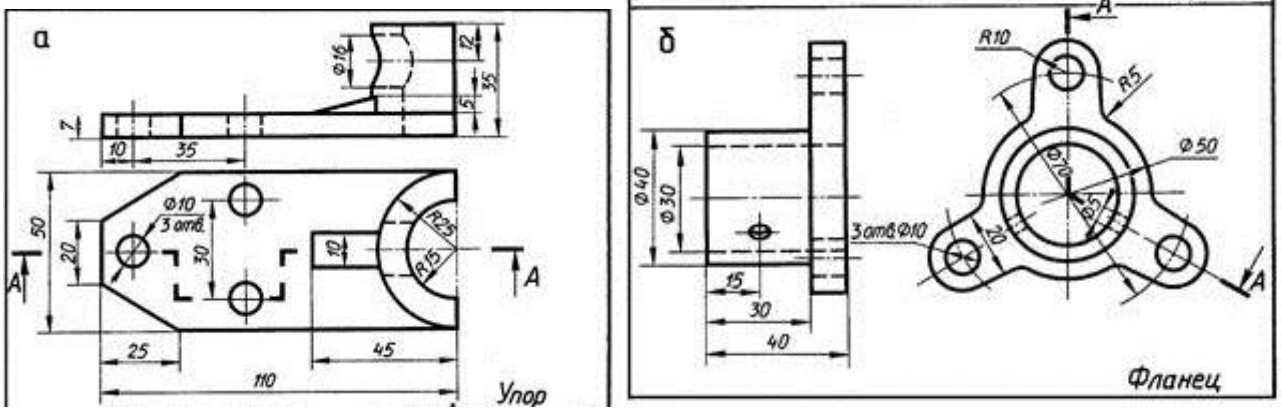
Варіант 2



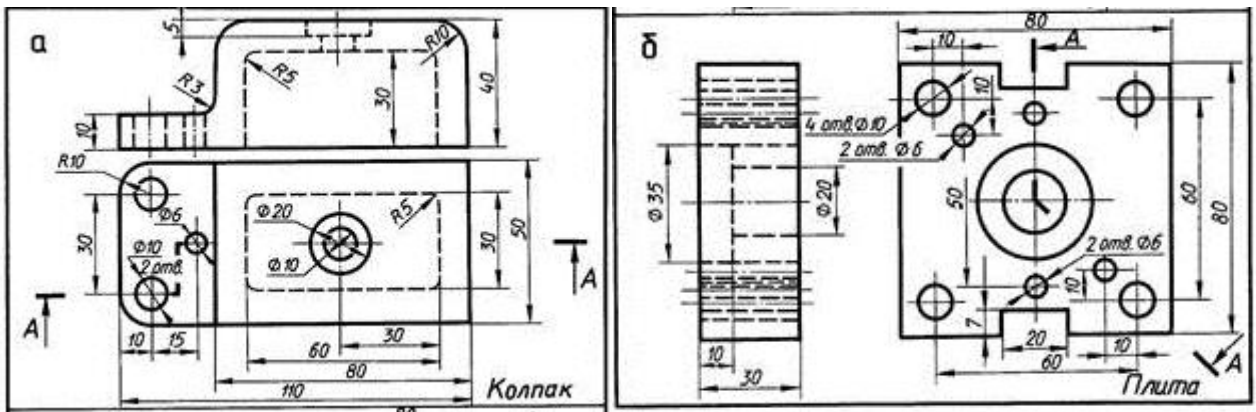
Варіант 3



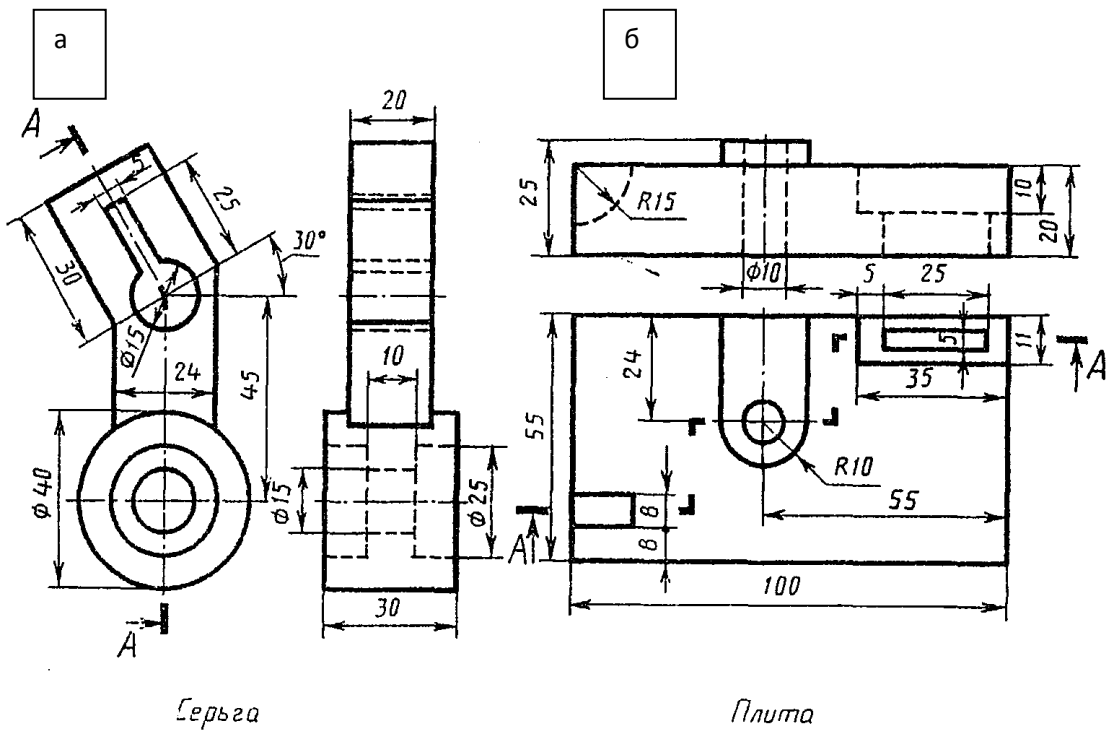
Вариант 4



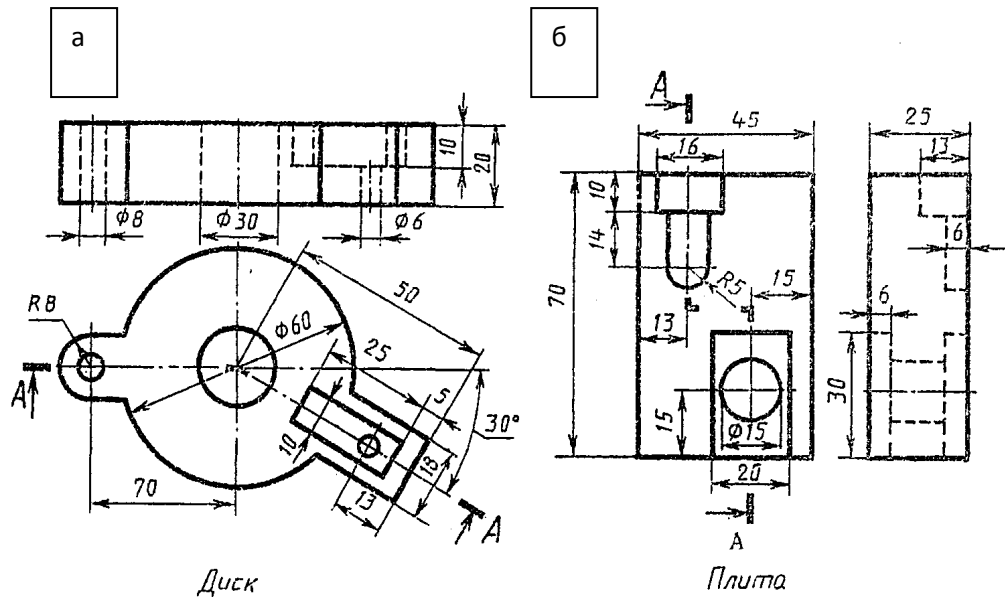
Вариант 5



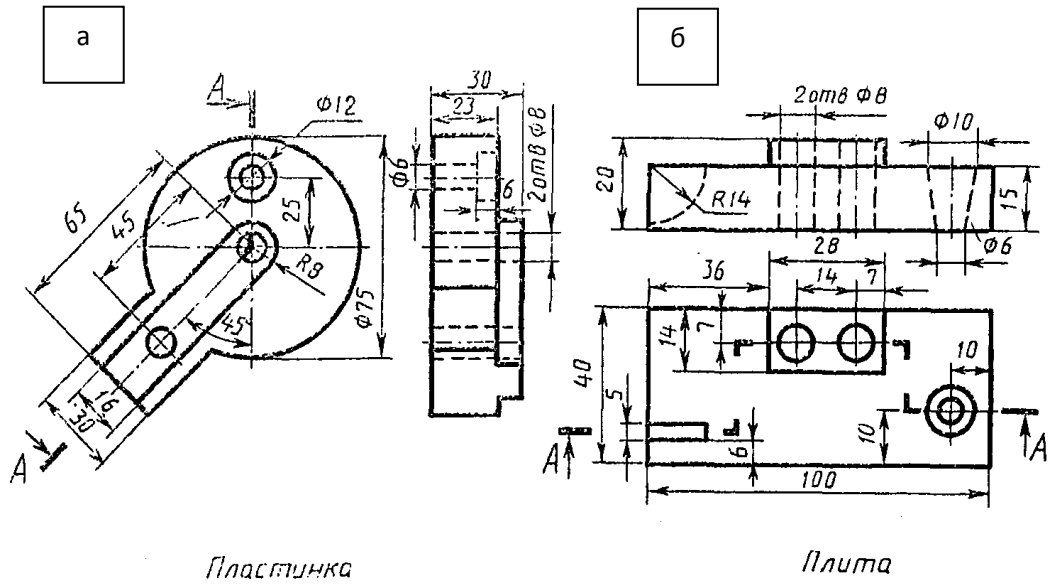
Вариант 6



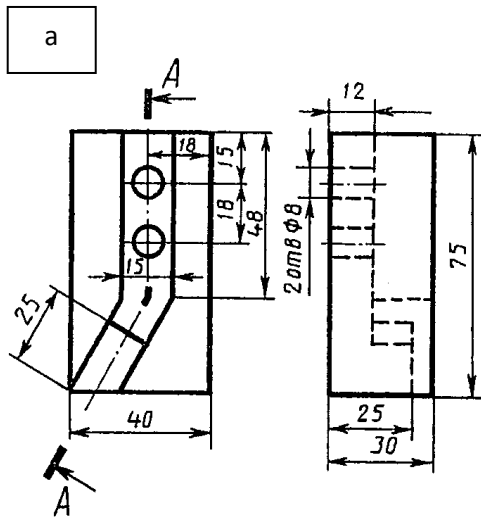
Вариант 7



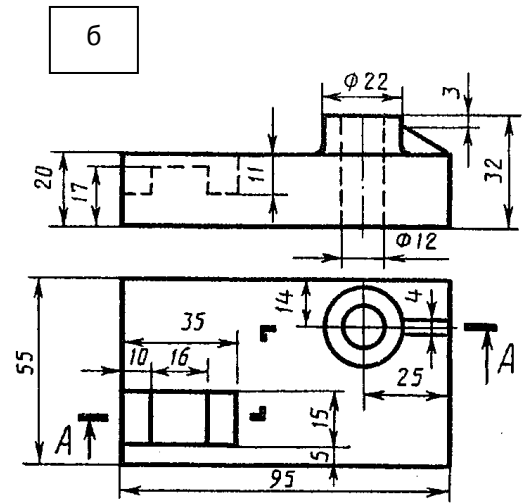
Вариант 8



Вариант 9

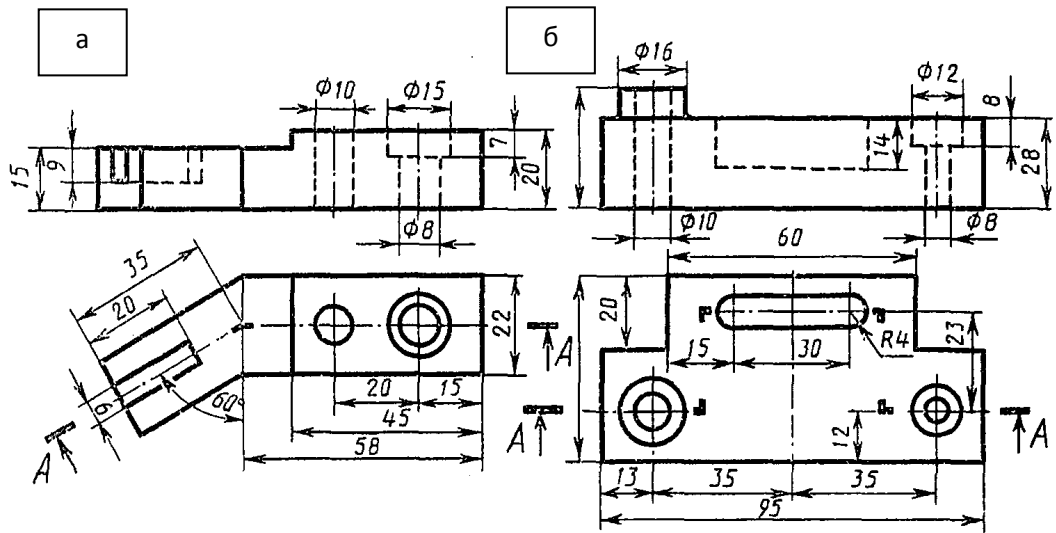


Угольник



Плита

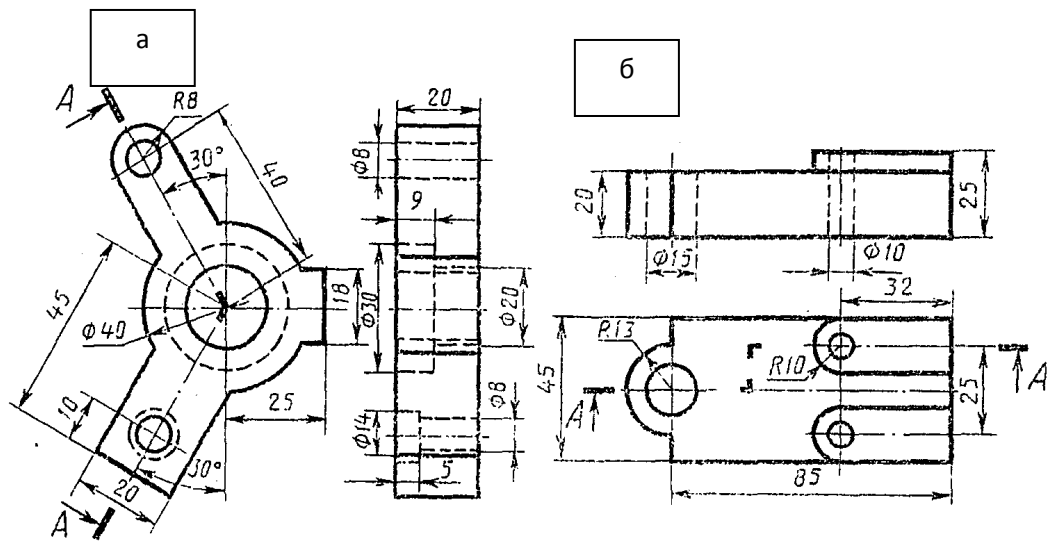
Вариант 10



Скоба

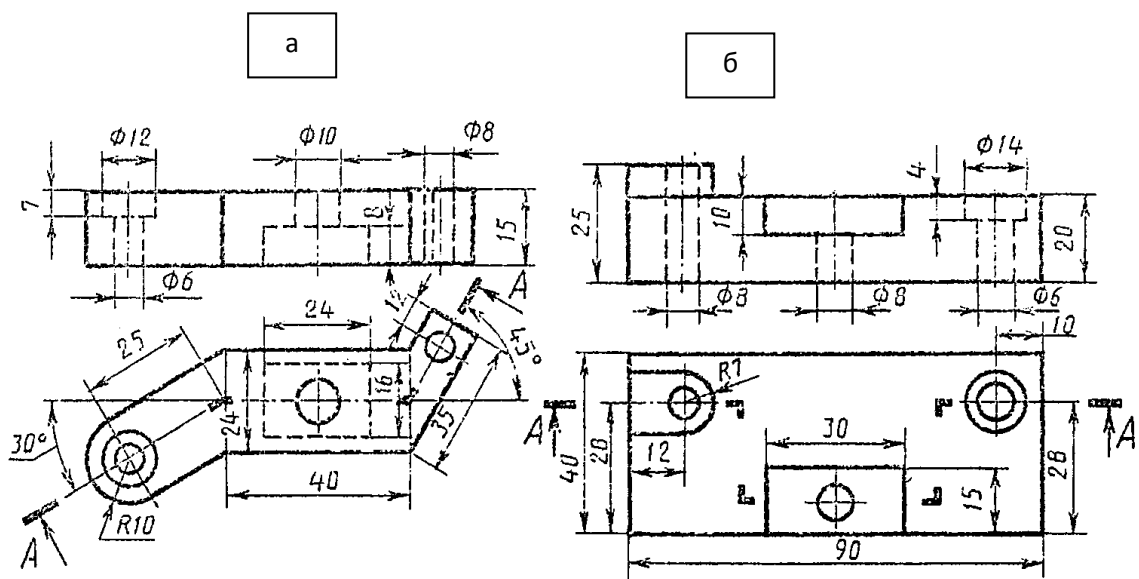
Плита

Вариант 13



Угольник

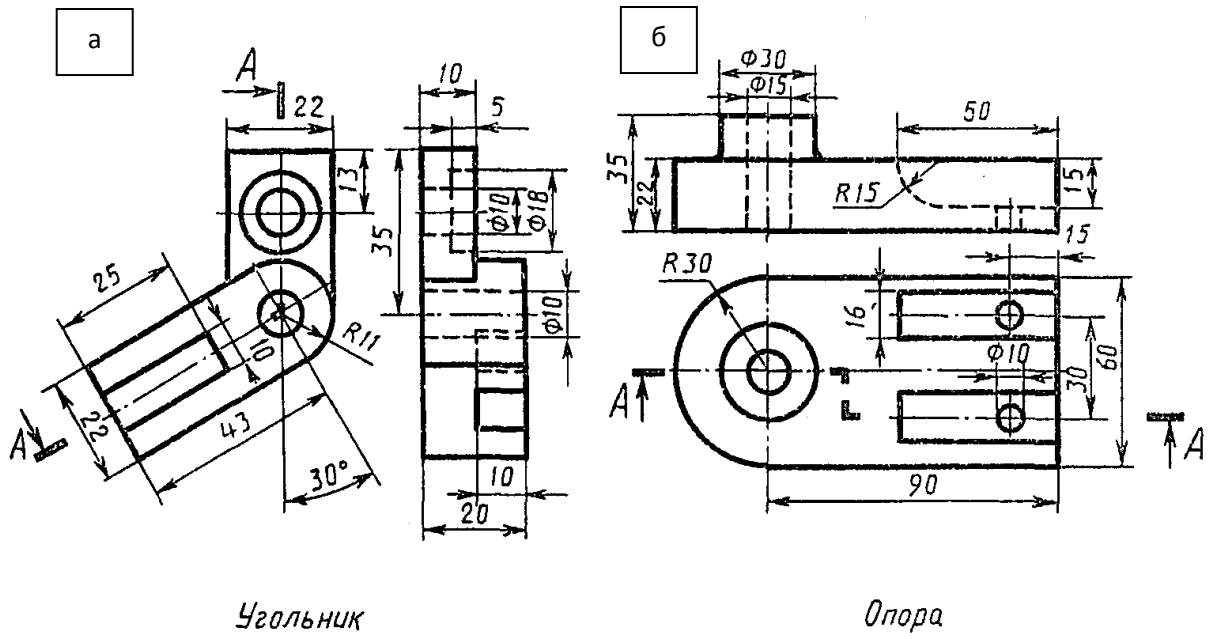
Вариант 14



Пластика

Плита

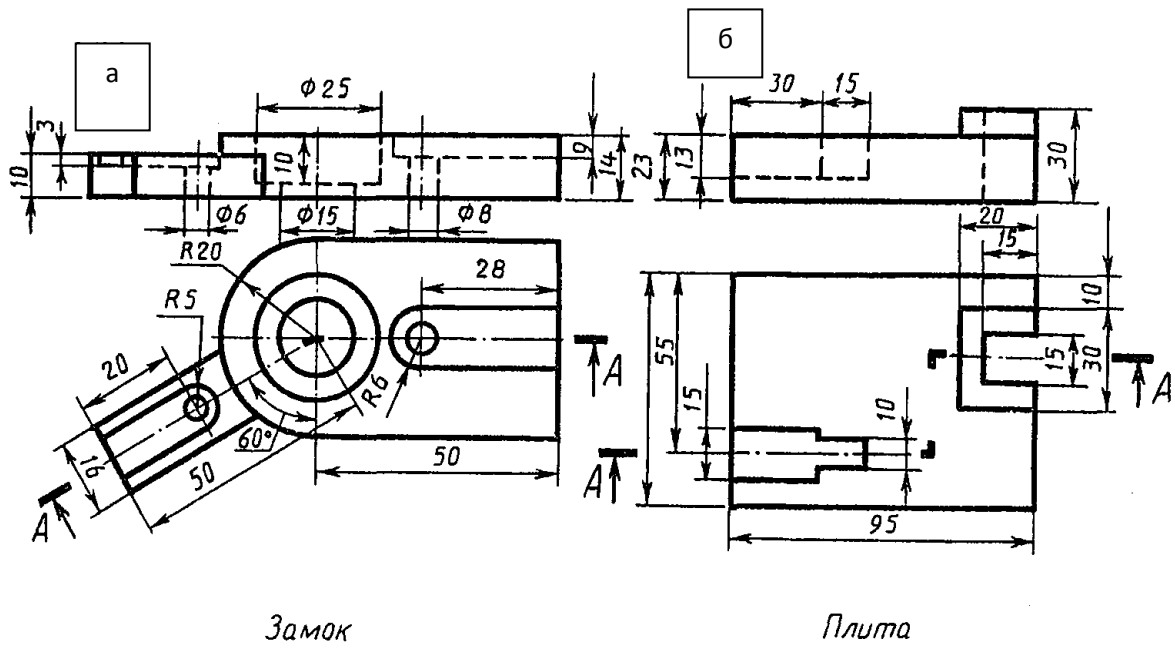
Вариант 15



Угольник

Опора

Вариант 16

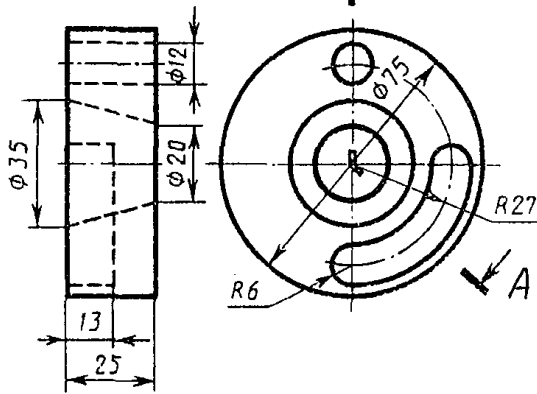


Замок

Плита

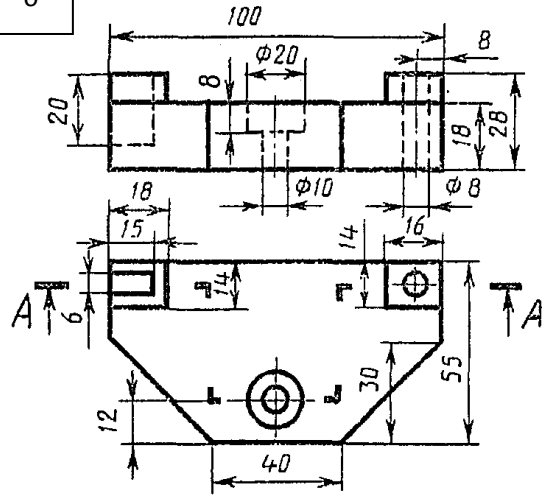
Вариант 17

а



Замок

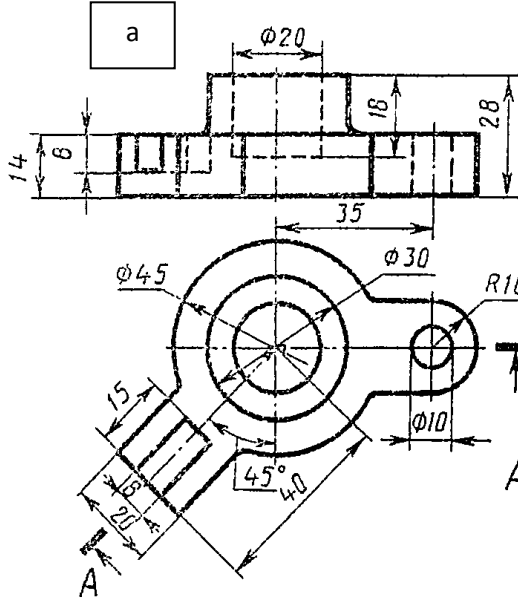
б



Корпус

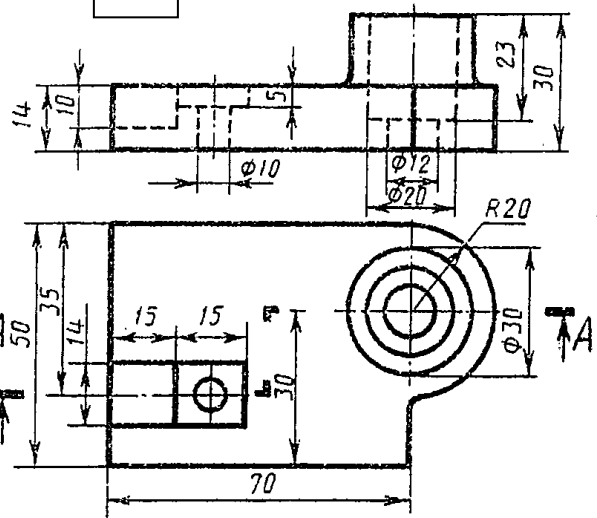
Вариант 18

а



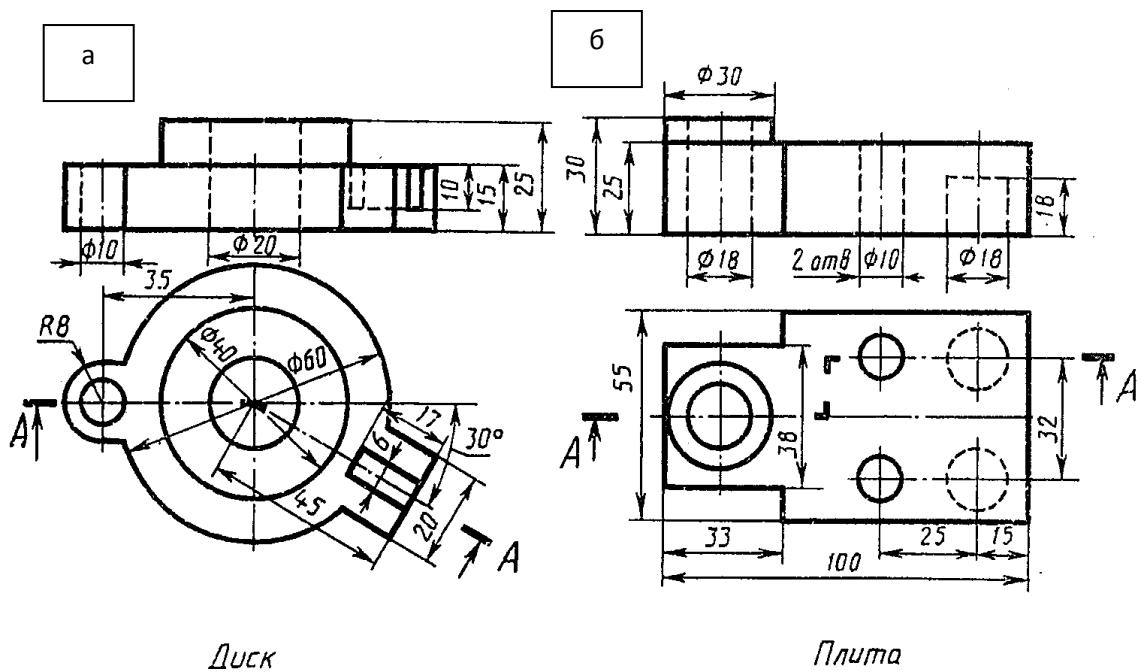
Замок

б

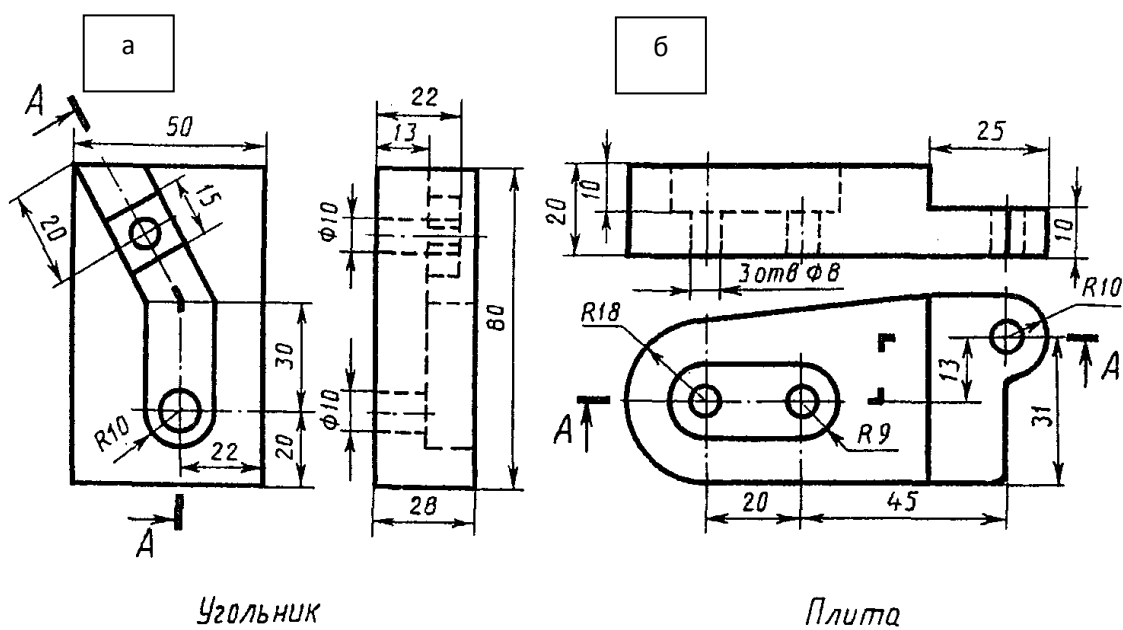


Корпус

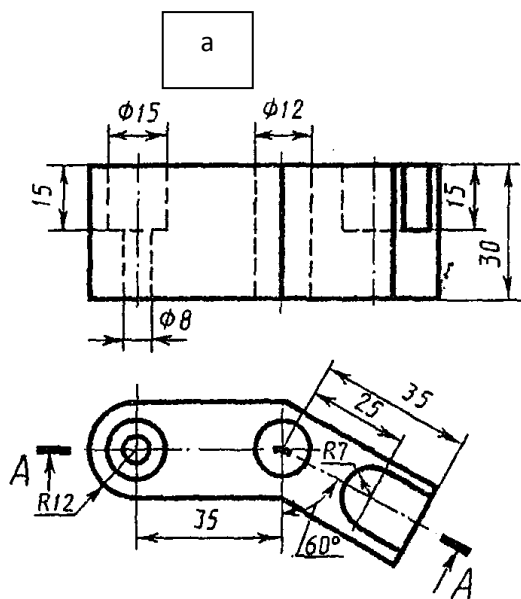
Вариант 19



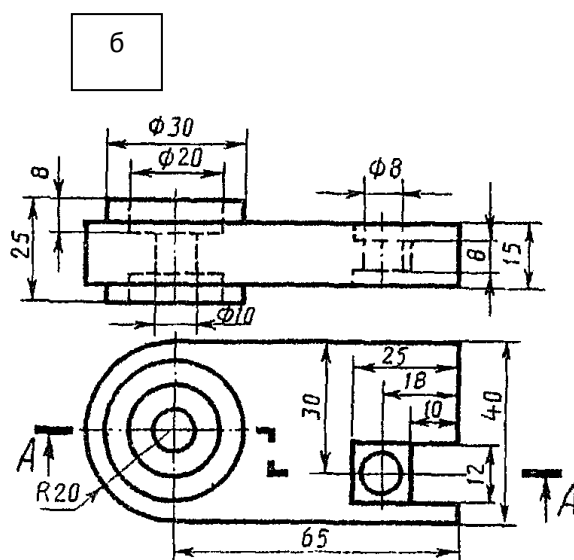
Вариант 20



Варіант 21

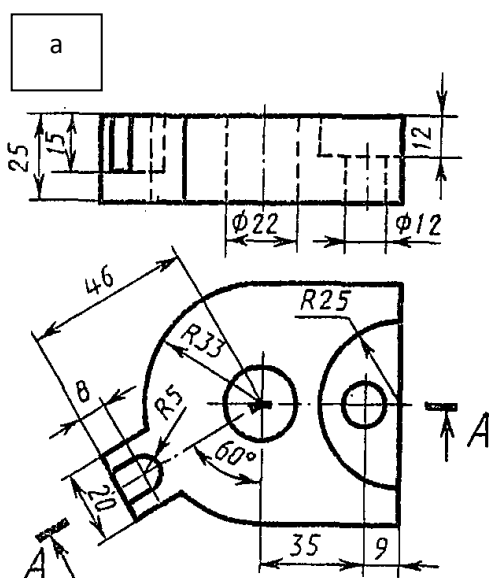


Скоба

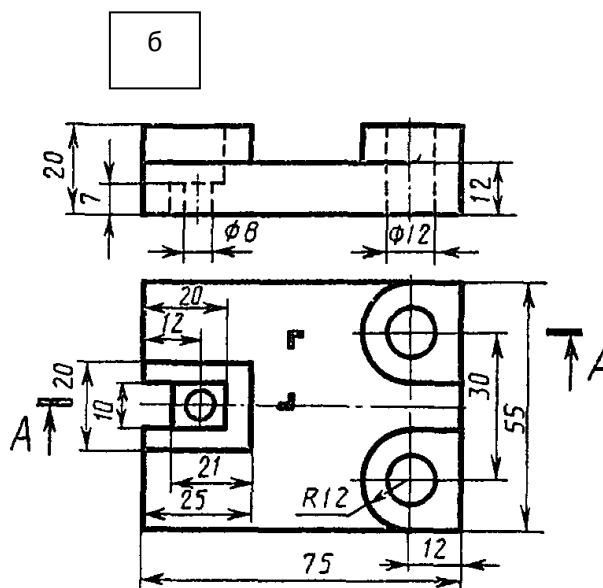


Серьга

Варіант 22

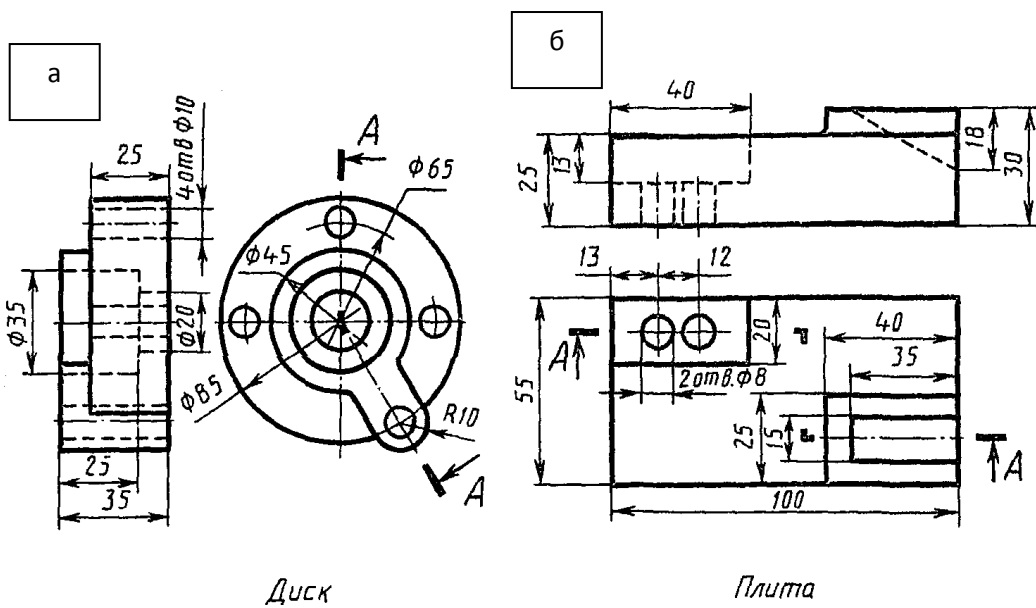


Основа

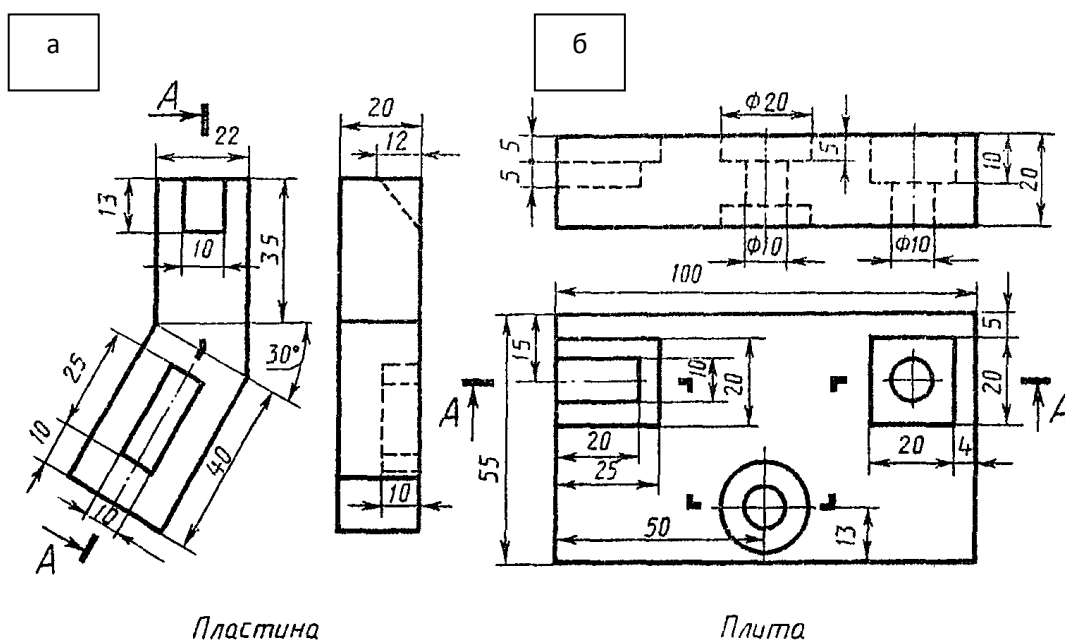


Опора

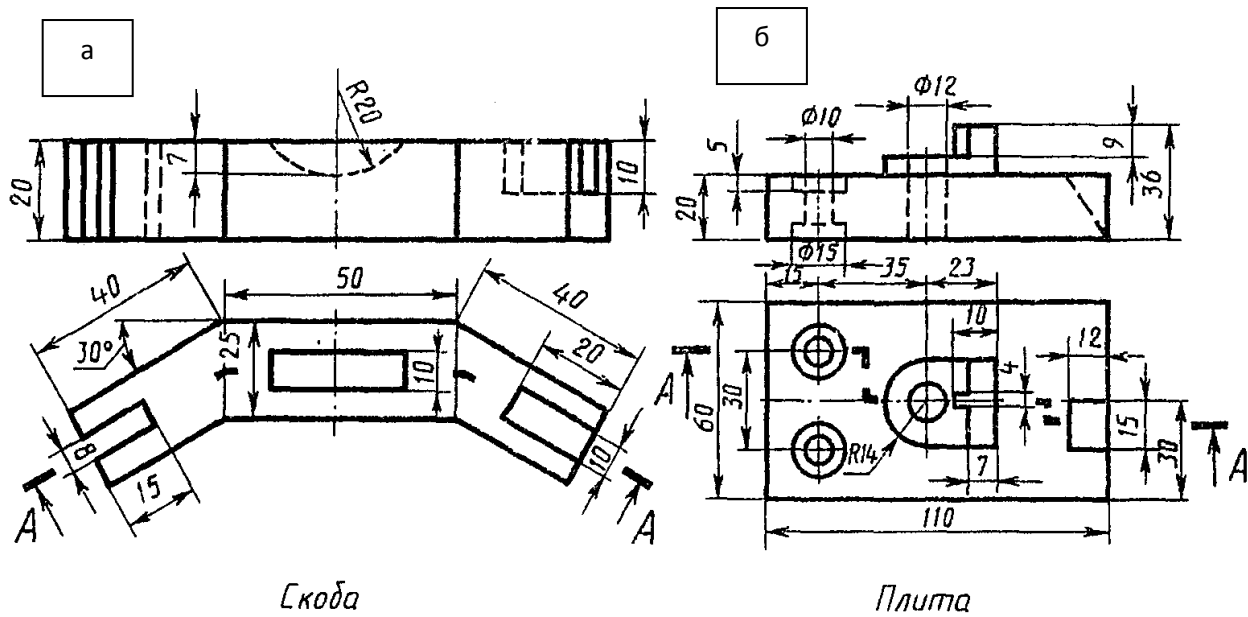
Вариант 23



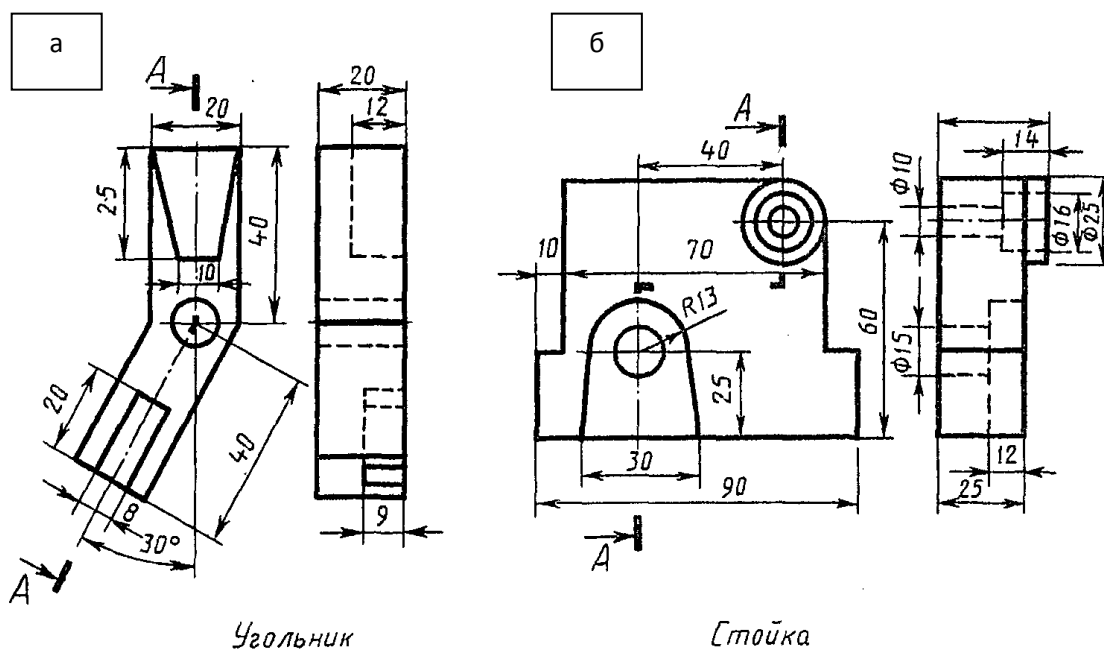
Вариант 24



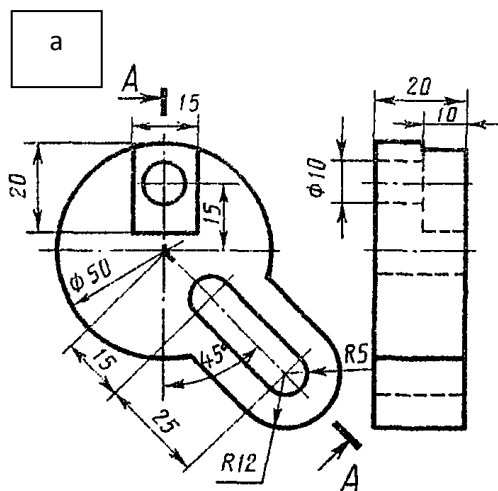
Варіант 27



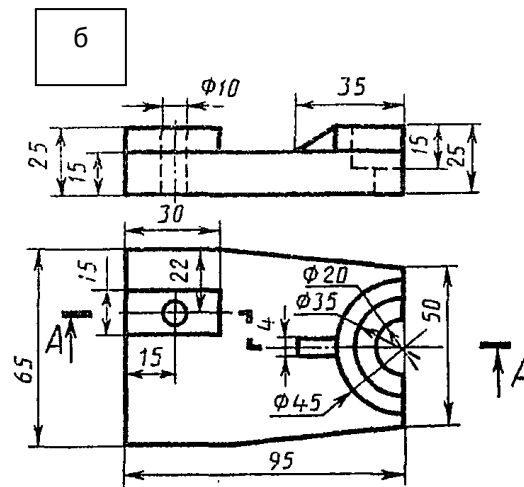
Варіант 28



Вариант 29

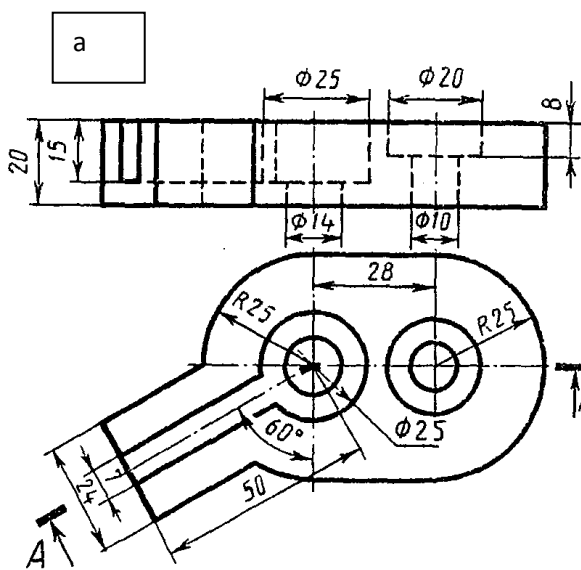


Диск

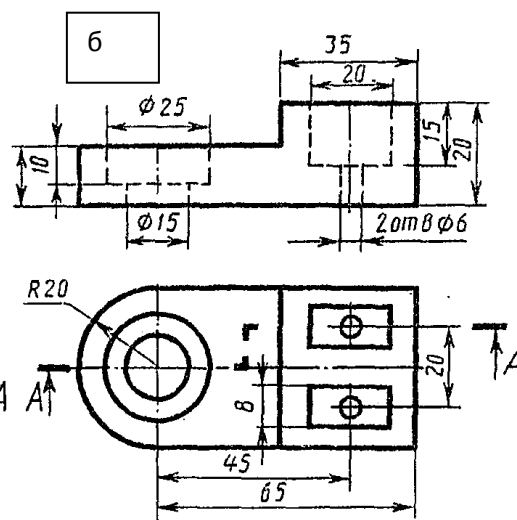


Опора

Вариант 30



Крышка



Упор