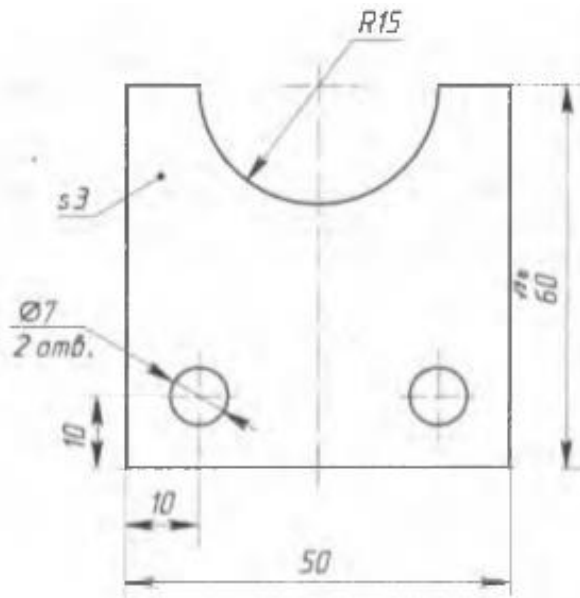


### Вправа 3

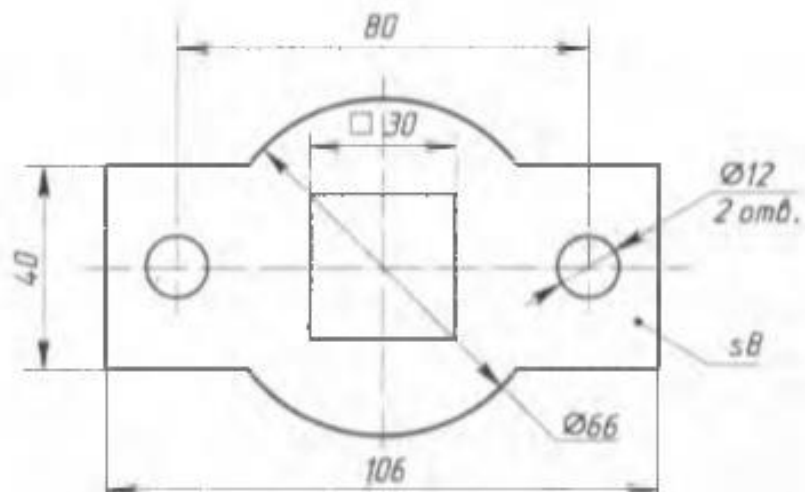
Виконати креслення плоскої деталі згідно варіанту.

Завдання оформити на форматі А4.

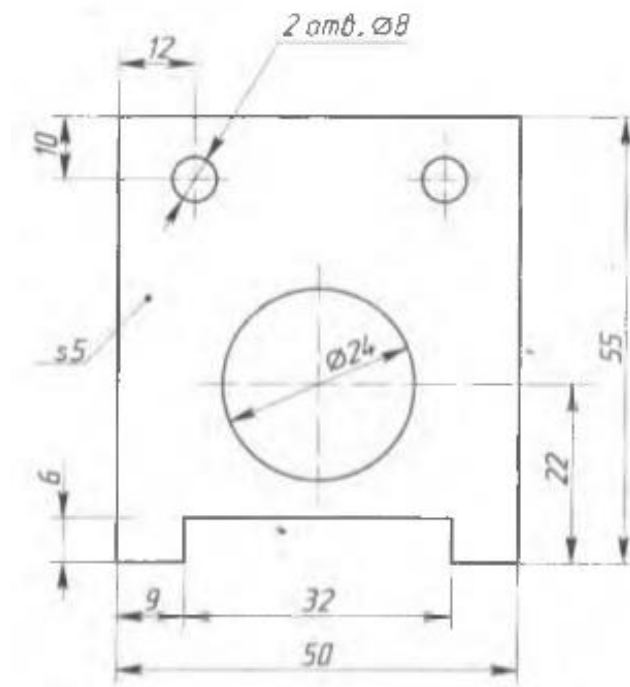
Варіант 1



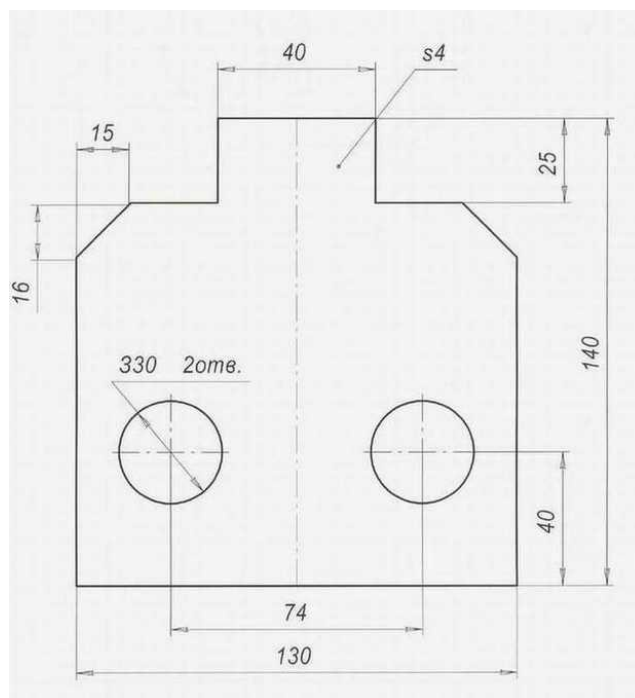
Варіант 2



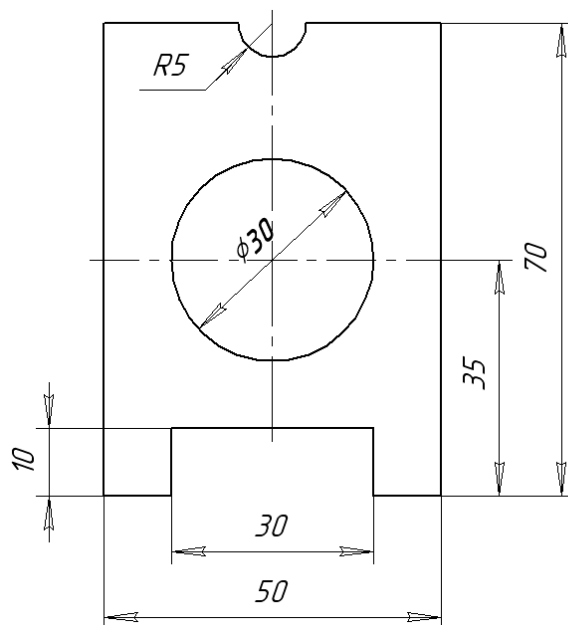
### Варіант 3



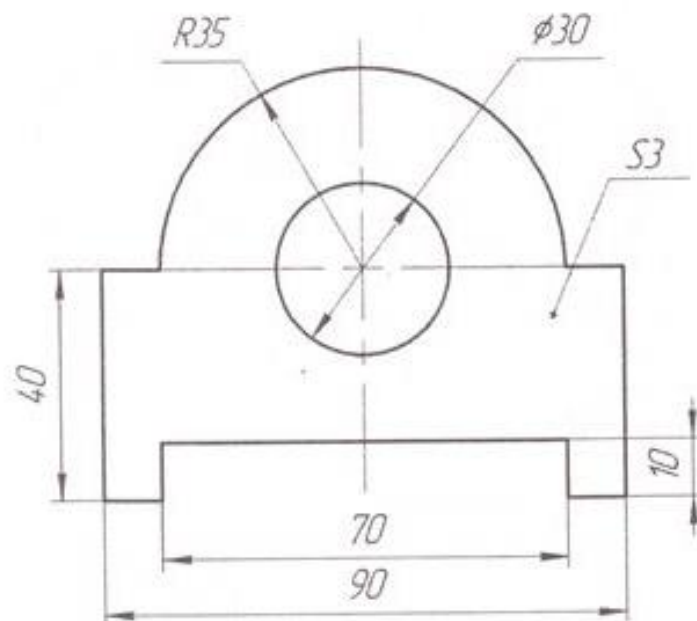
### Варіант 4



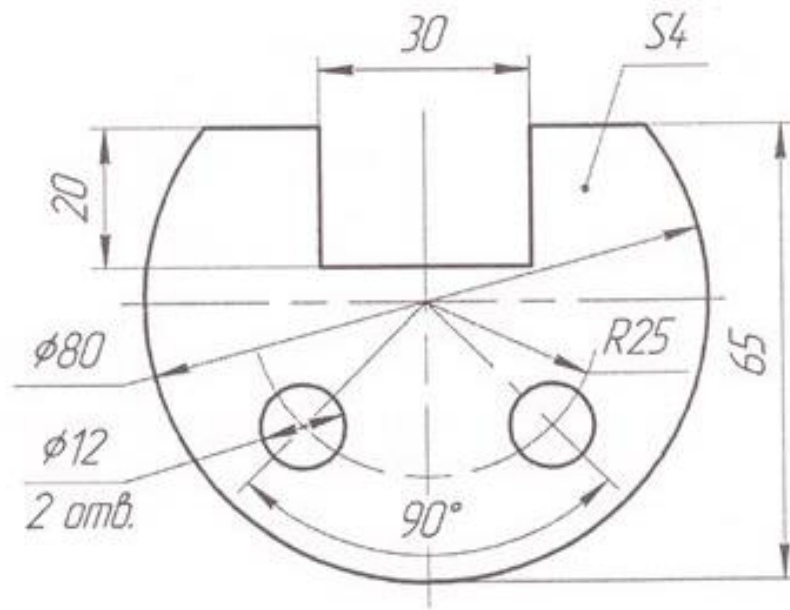
Варіант 5



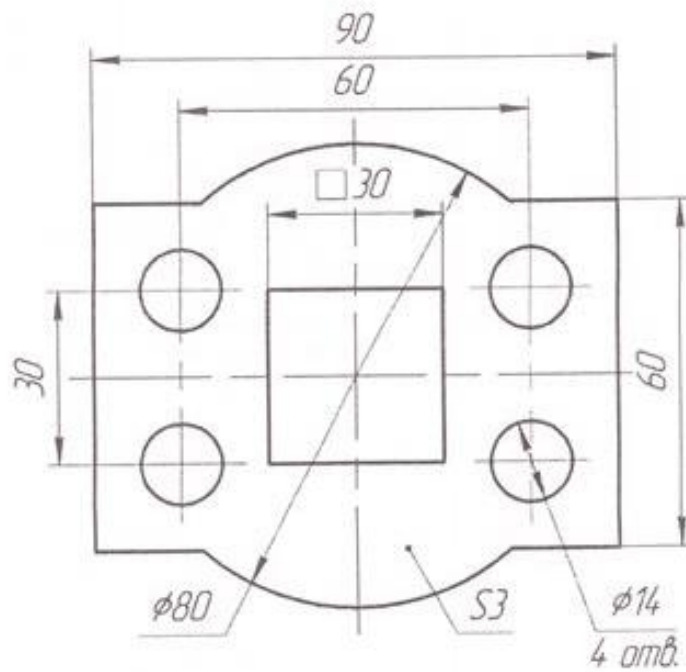
Вправа 6



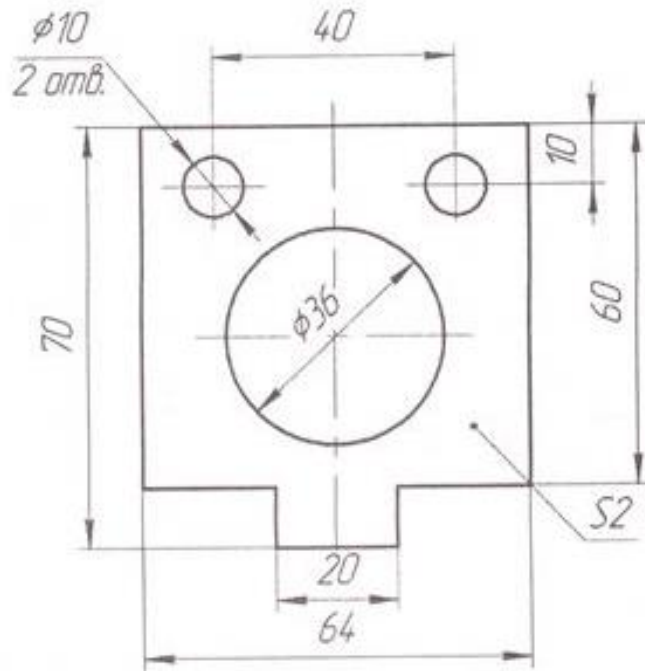
Варіант 7



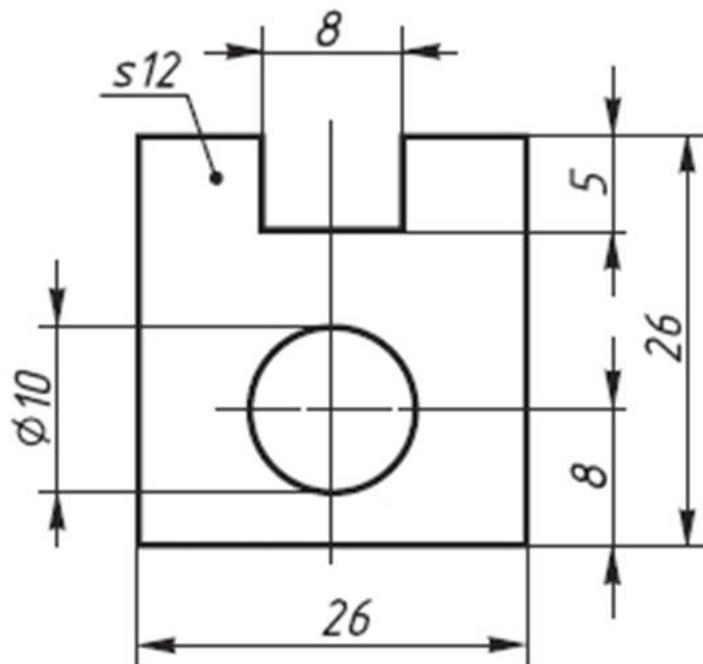
Варіант 8



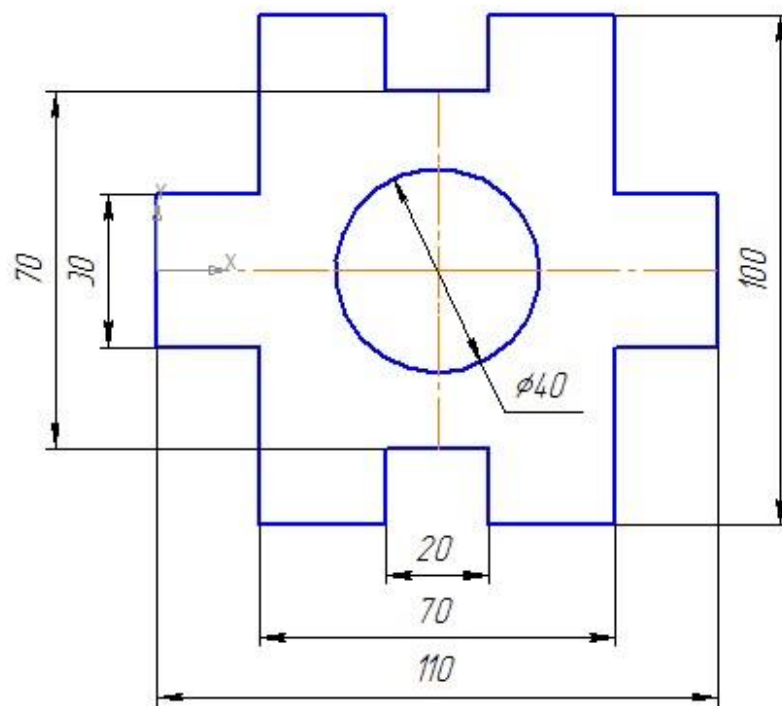
Варіант 9



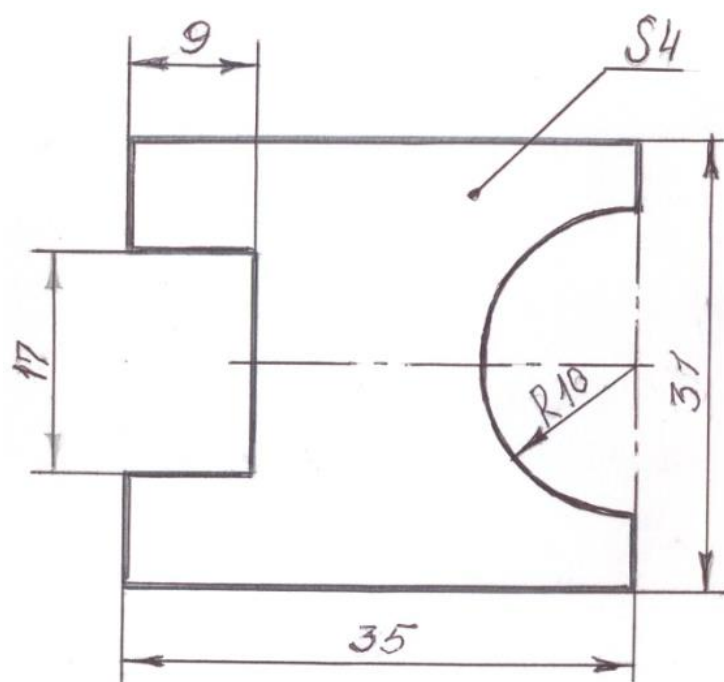
Варіант 10



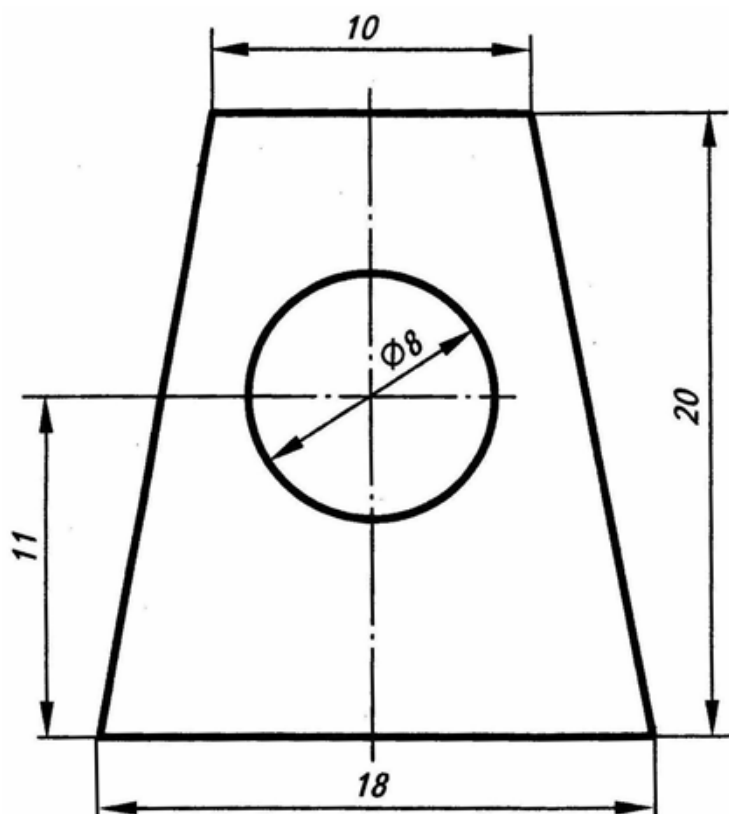
Варіант 11



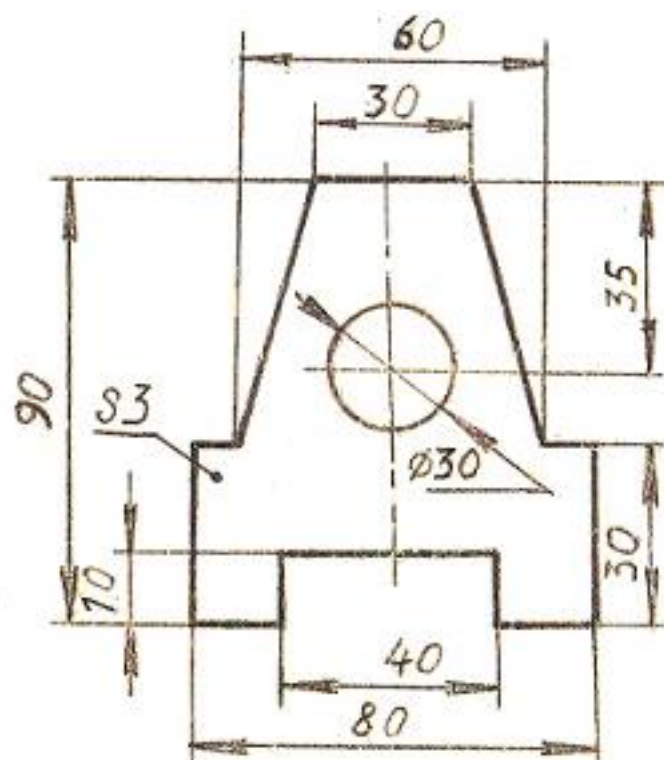
Варіант 12



Варіант 13

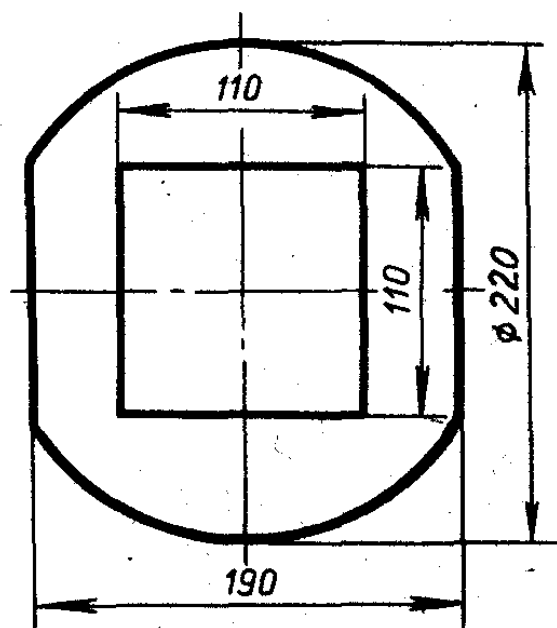


Варіант 14

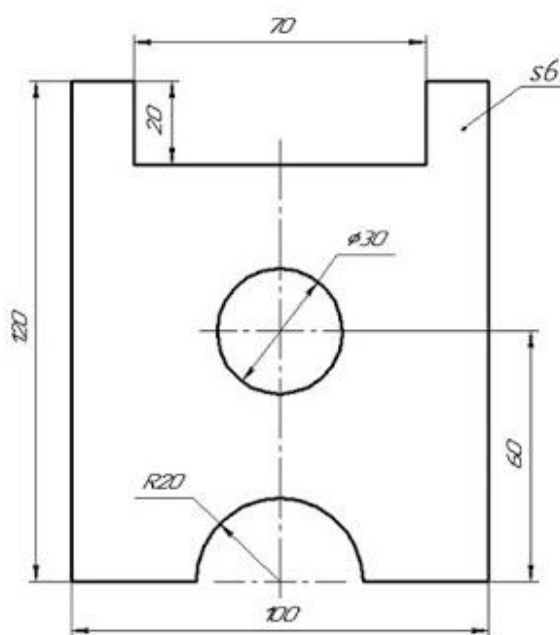




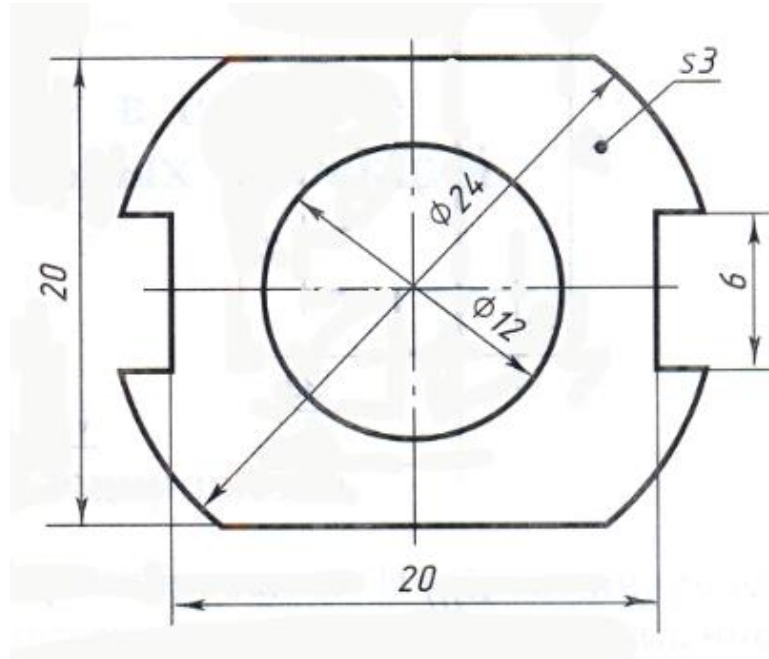
Варіант 15



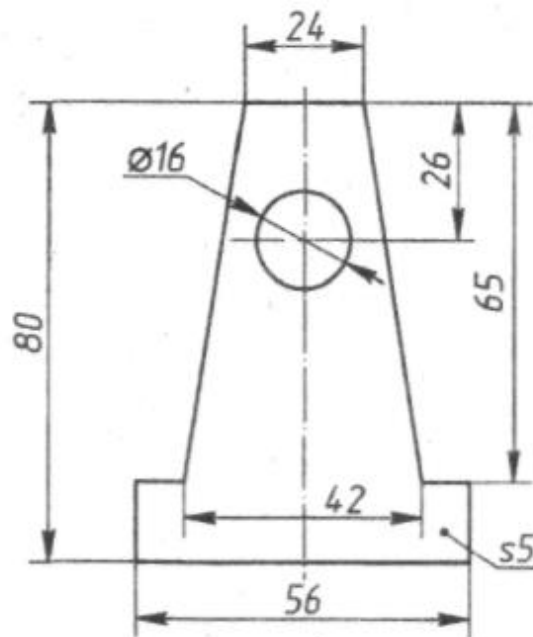
Варіант 16



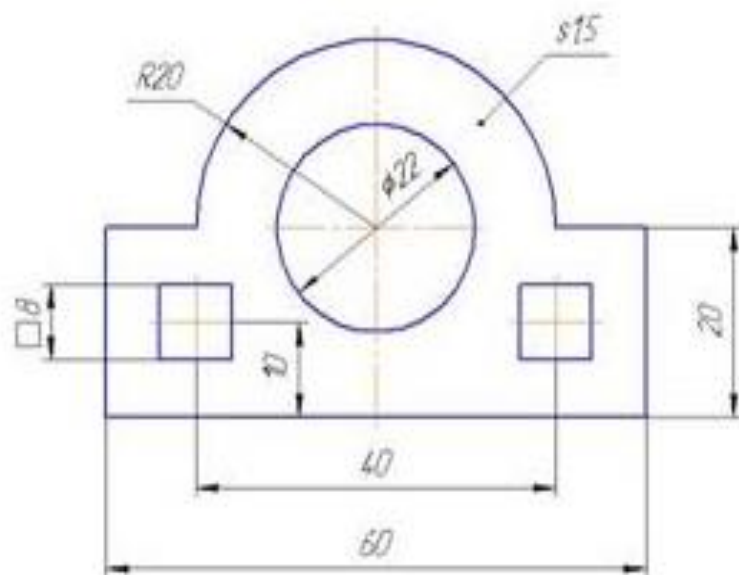
Вариант 17



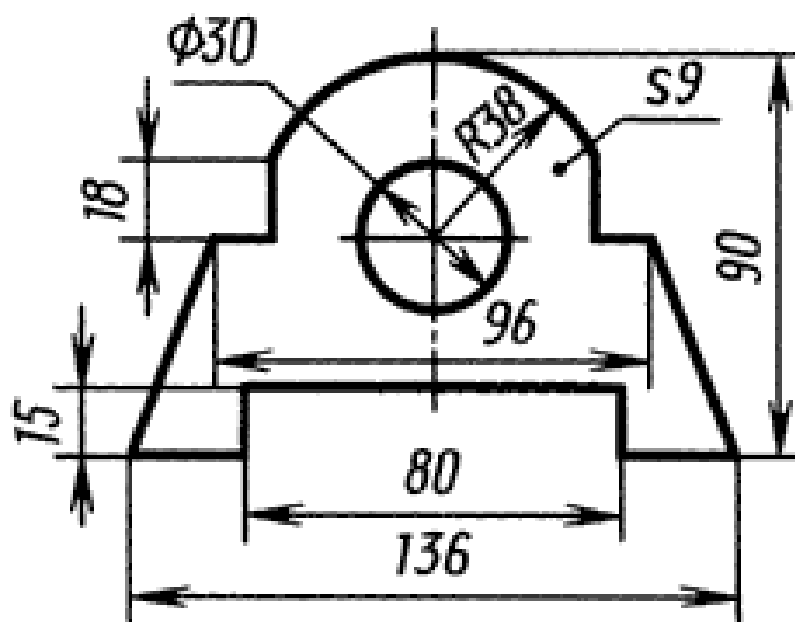
Вариант 18



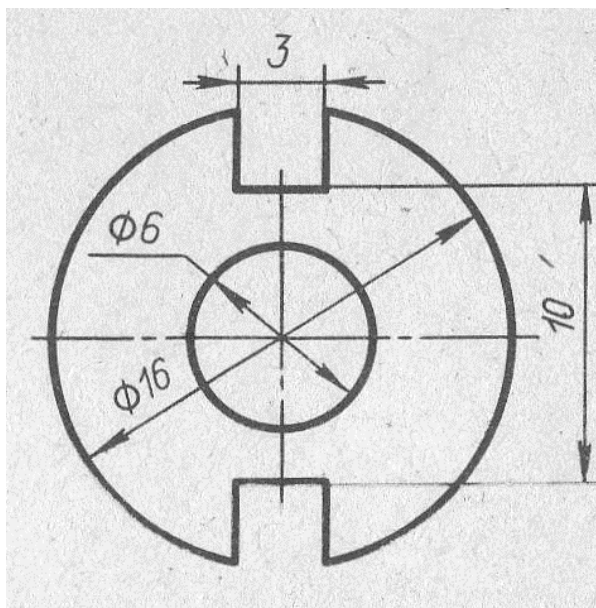
Варіант 19



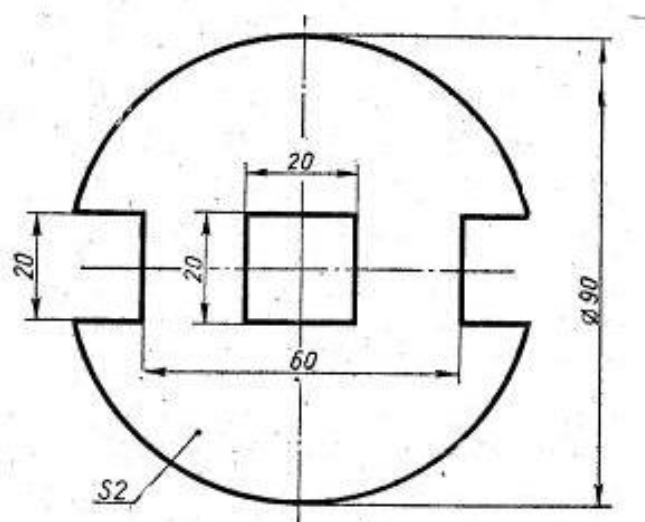
Варіант 20



Варіант 21



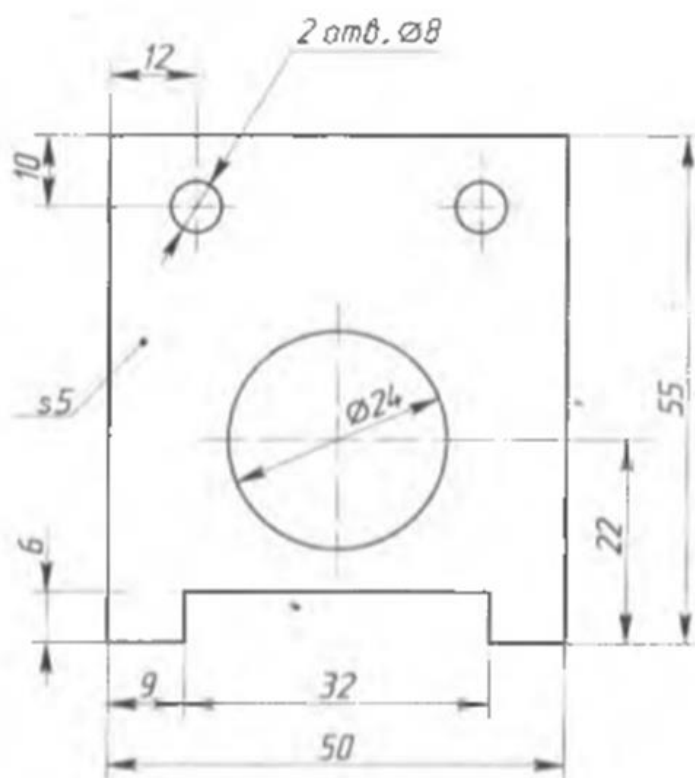
Варіант 22



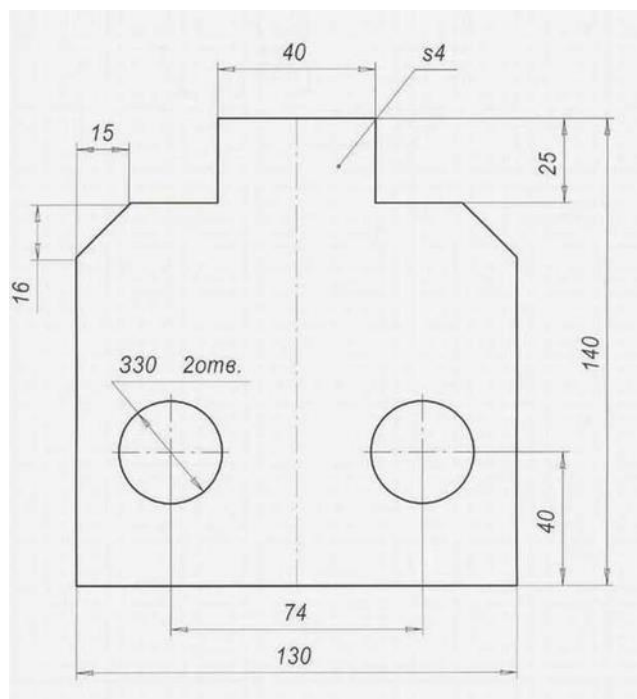
Варіант 23



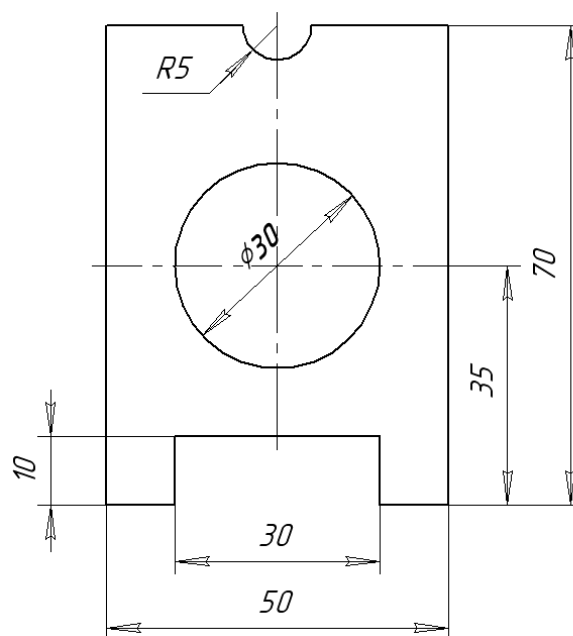
Варіант 24



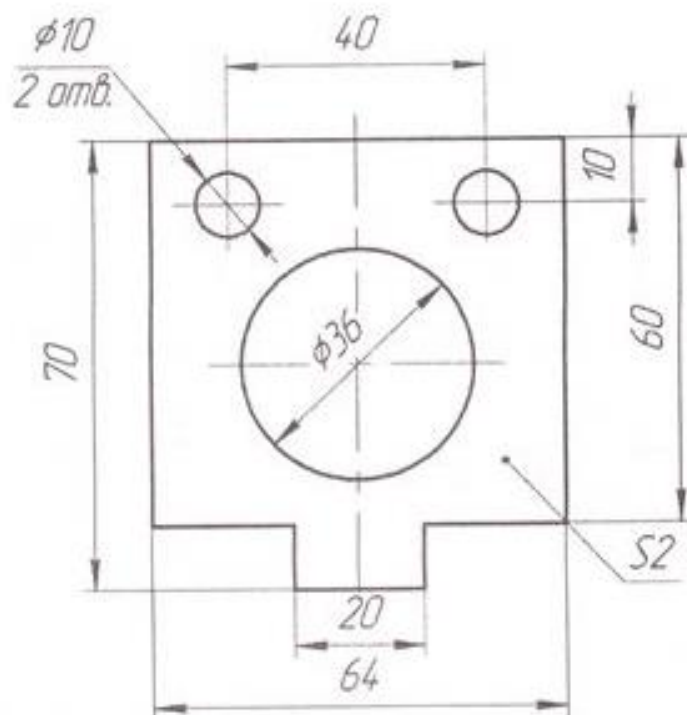
### Варіант 25



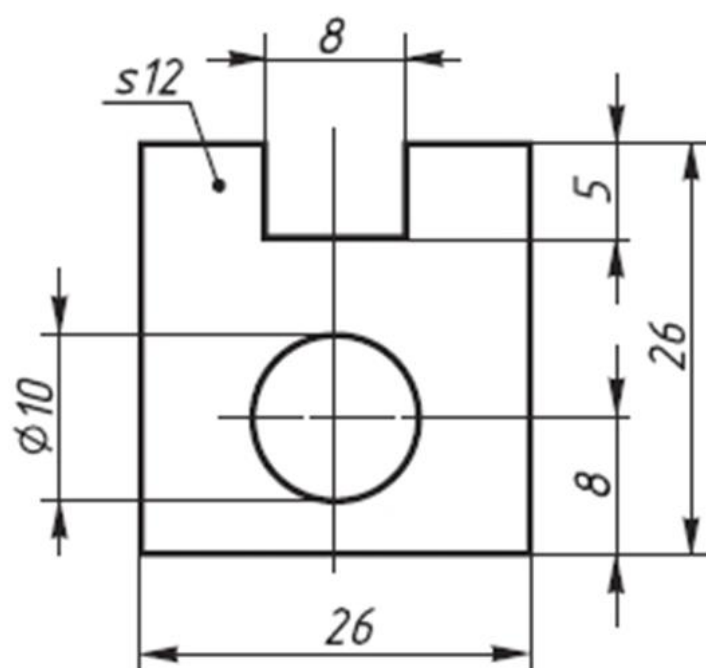
### Варіант 26



Варіант 27



Варіант 28



Варіант 29

