

Графічне завдання 1

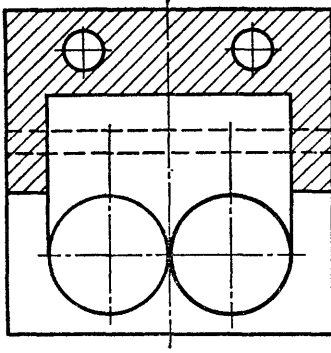
Лінії креслення

Склад завдання:

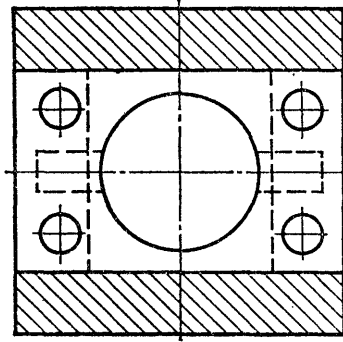
1 Викреслити відповідно до виданого завдання різні типи ліній креслення відповідно до ГОСТ 2.303-68.

Оформлення завдання:

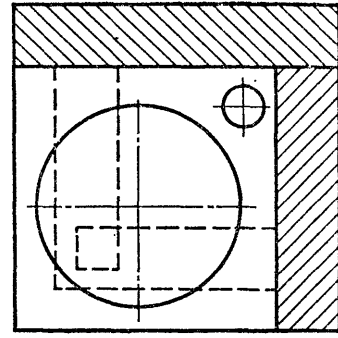
1. Завдання виконати олівцем на аркуші формату А4.
2. Довгу сторону формату розташувати вертикально.
3. Викреслити рамку і в правому нижньому куті - основний напис.
4. Викреслити різні типи ліній відповідно до завдання. (сторону квадрату прийняти 120мм)
5. Товщину основної лінії прийняти 1мм.
6. Заповнити основний напис.



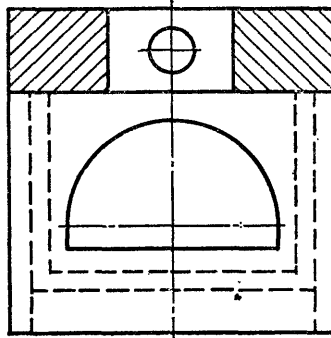
Вариант 1



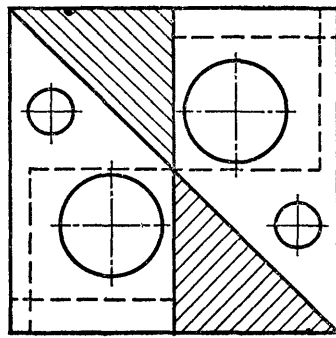
Вариант 2



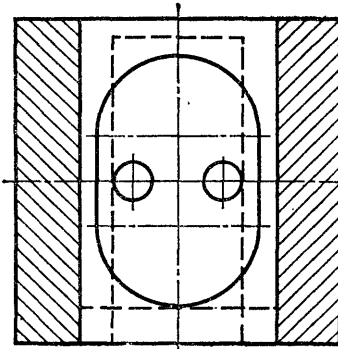
Вариант 3



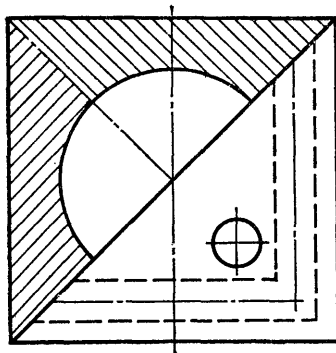
Вариант 4



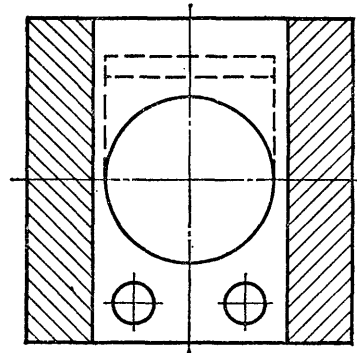
Вариант 5



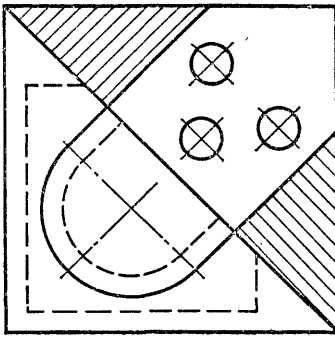
Вариант 6



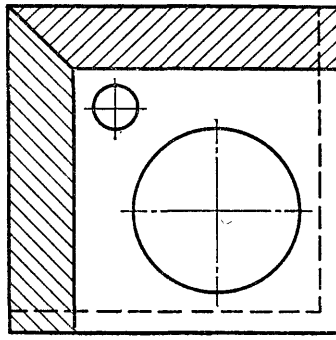
Вариант 7



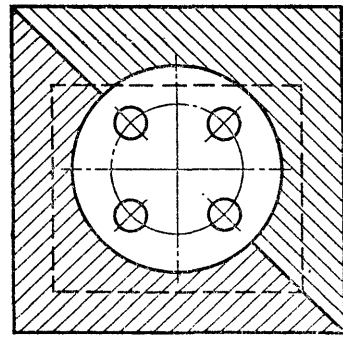
Вариант 8



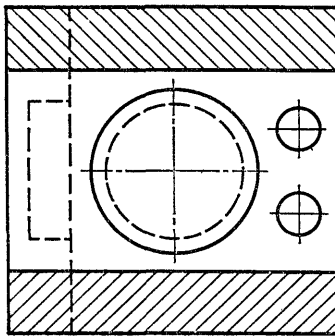
Вариант 9



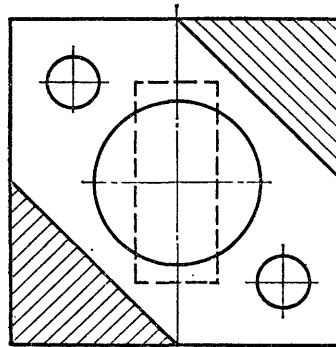
Вариант 10



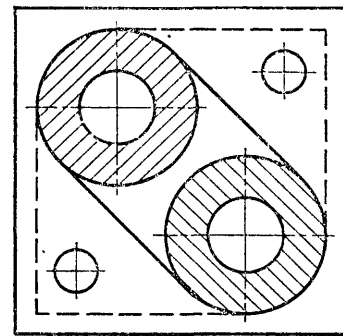
Вариант 11



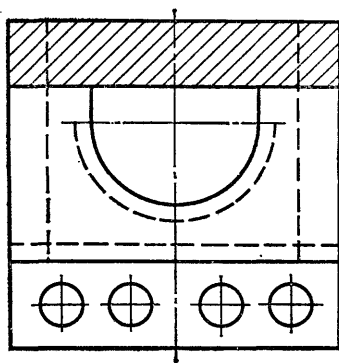
Вариант 12



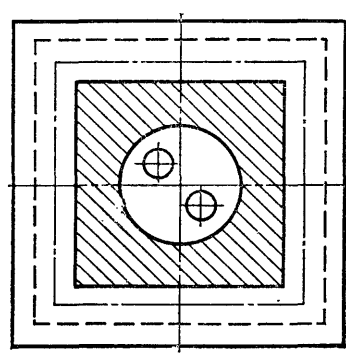
Вариант 13



Вариант 14



Вариант 15



Вариант 16